

# Broil King®

ASSEMBLY MANUAL & PARTS LIST - MANUEL DE MONTAGE & LISTE DE PIÈCES - MANUAL DE ARMADO Y LISTA DE PARTES



**Broil King®**  
955050



**Broil King®**  
958050

RETAIN FOR FUTURE REFERENCE - VEUILLEZ CONSERVER POUR REFERENCE ULTERIEURE - CONSERVER PARA FUTURAS CONSULTAS

*Onward*  
SINCE 1906  
MANUFACTURING COMPANY LIMITED  
585 KUMPF DRIVE  
WATERLOO, ONTARIO, CANADA  
N2V 1K3

info@omcbbq.com  
1-800-265-2150

11412319 REV. A 08/2020



HARDWARE INCLUDED / MATERIAL INCLUS / EQUIPOS INCLUIDO



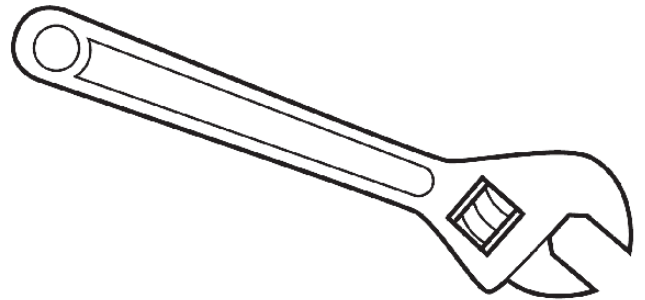
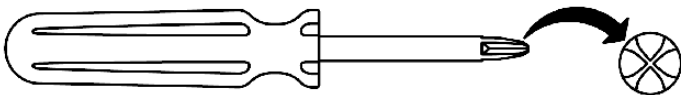
Y-12859S		X18	G01CH038		X2
SP910-21		X16	535091		X2
Y-11560S		X8	Y-11793		X6
63599-73		X4	49302-26		X1
Y-29304S		X4			



TOOLS REQUIRED / OUTILS NECESSAIRES / HERRAMIENTAS NECESARIAS



#3 PHILLIPS

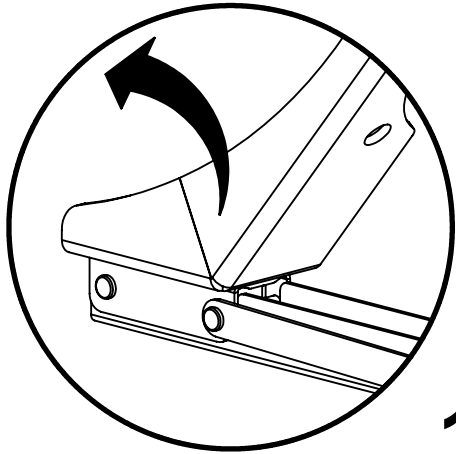
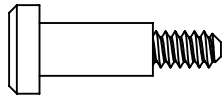


1

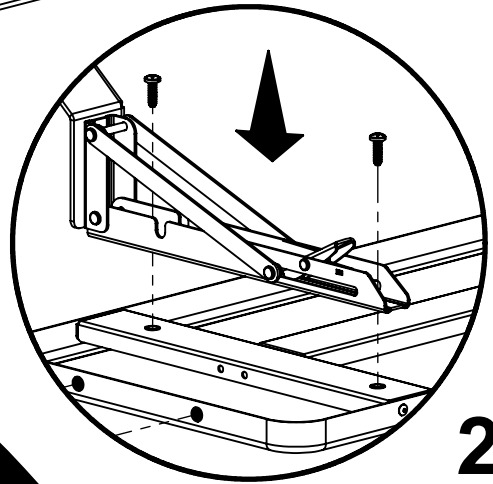
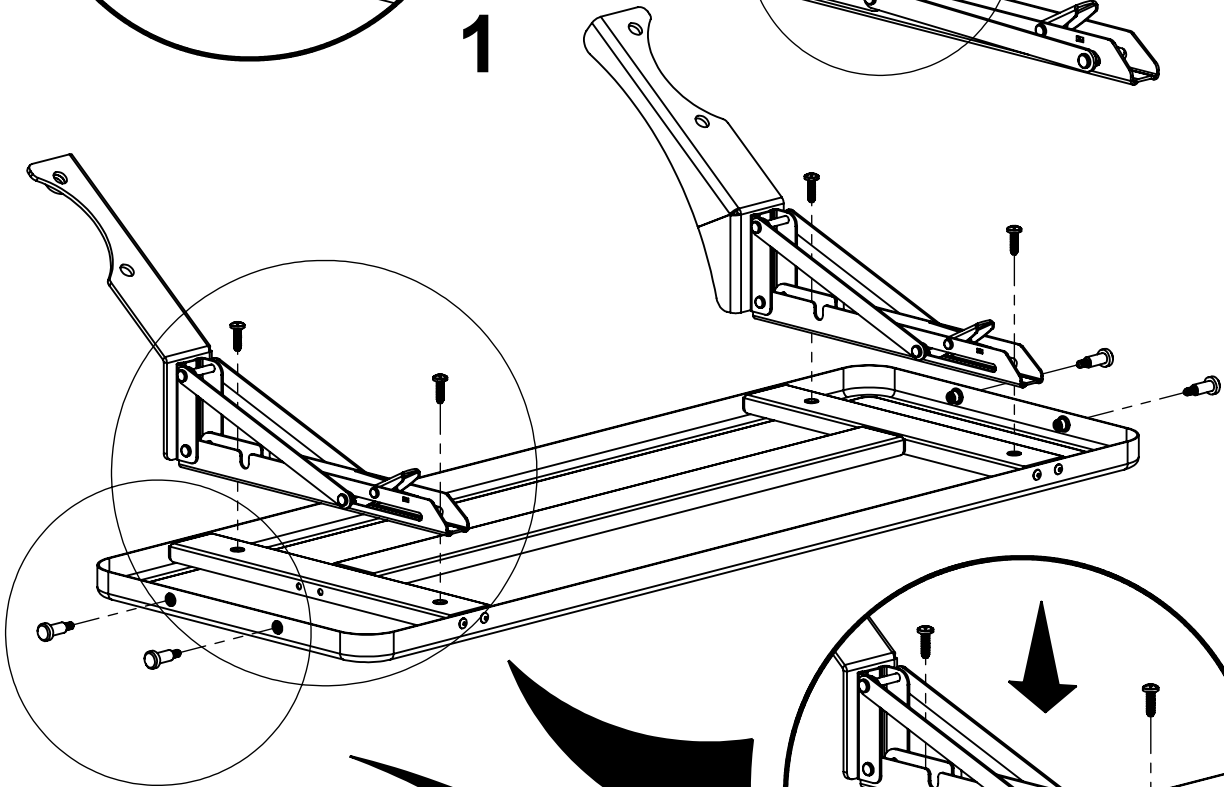
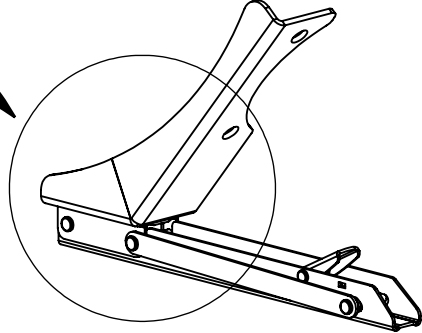
(4)



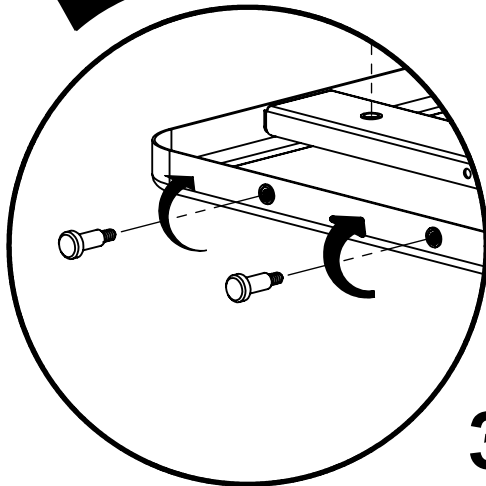
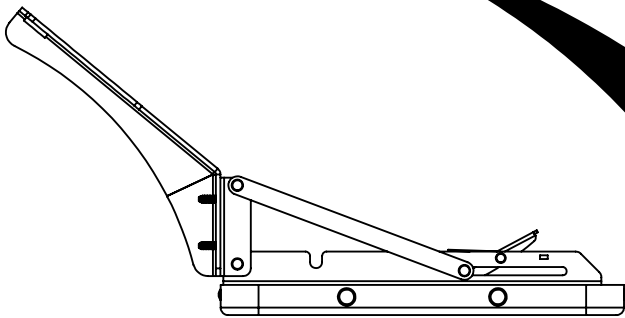
(4)



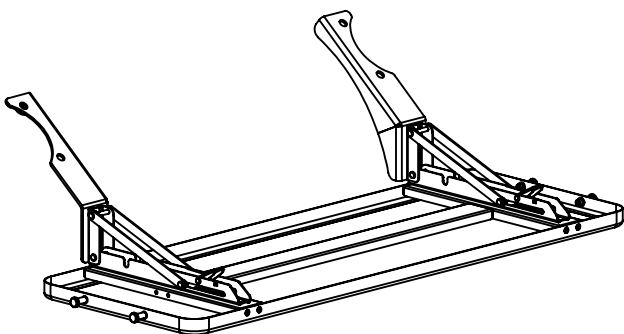
1



2

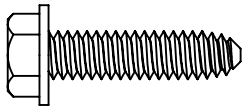


3

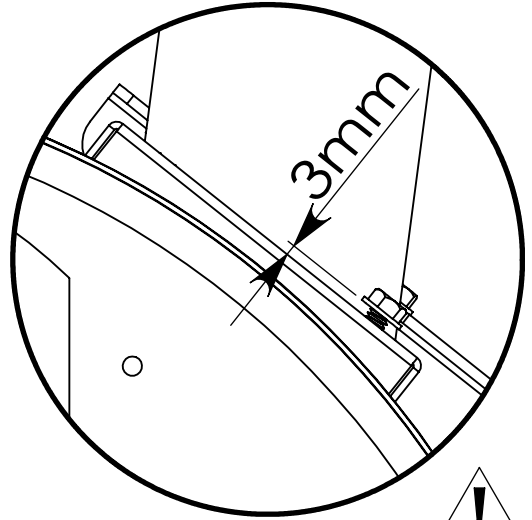
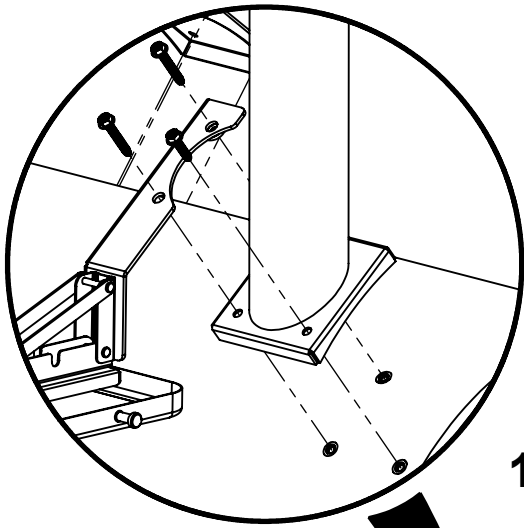
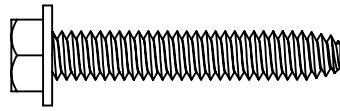


**2**

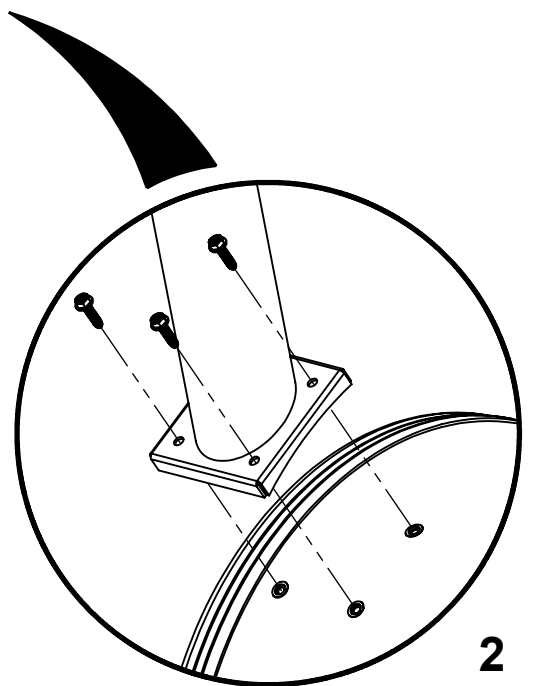
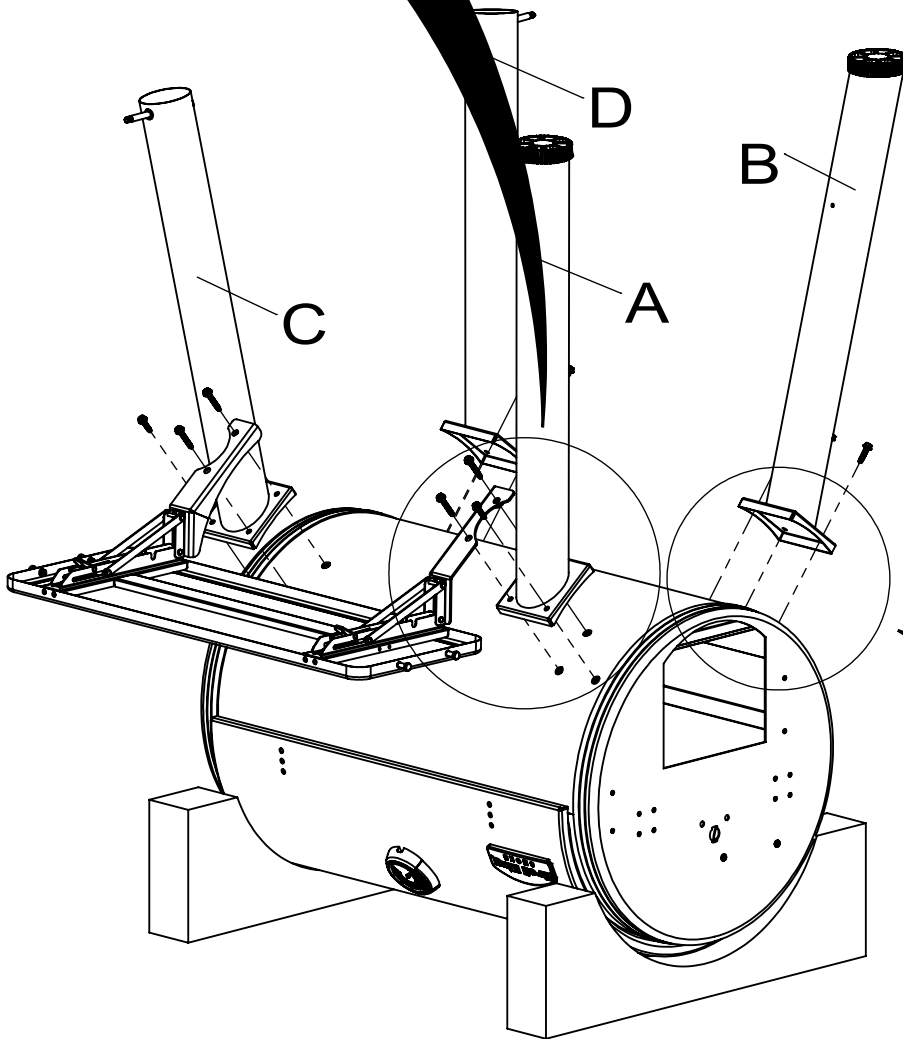
**(8)**



**(4)**



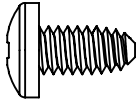
**1**



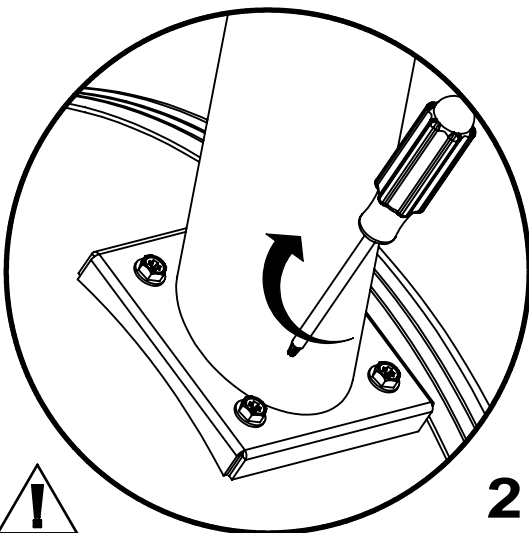
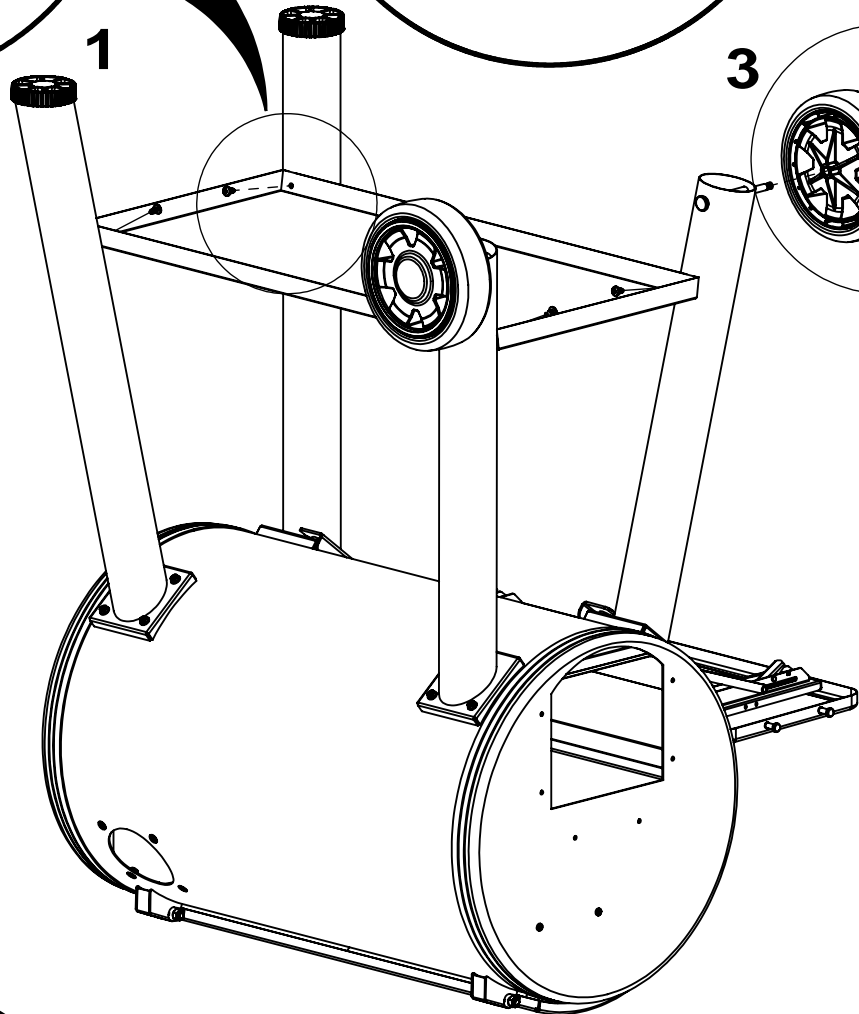
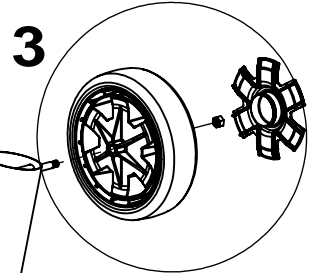
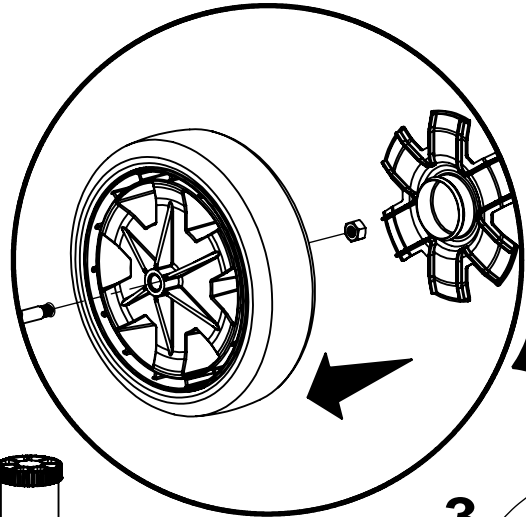
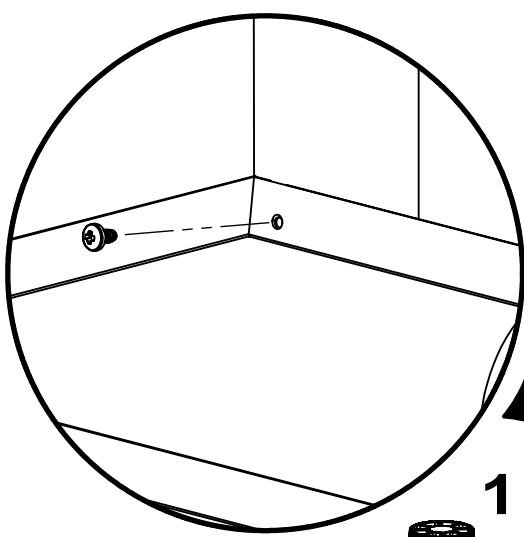
**2**

**3**

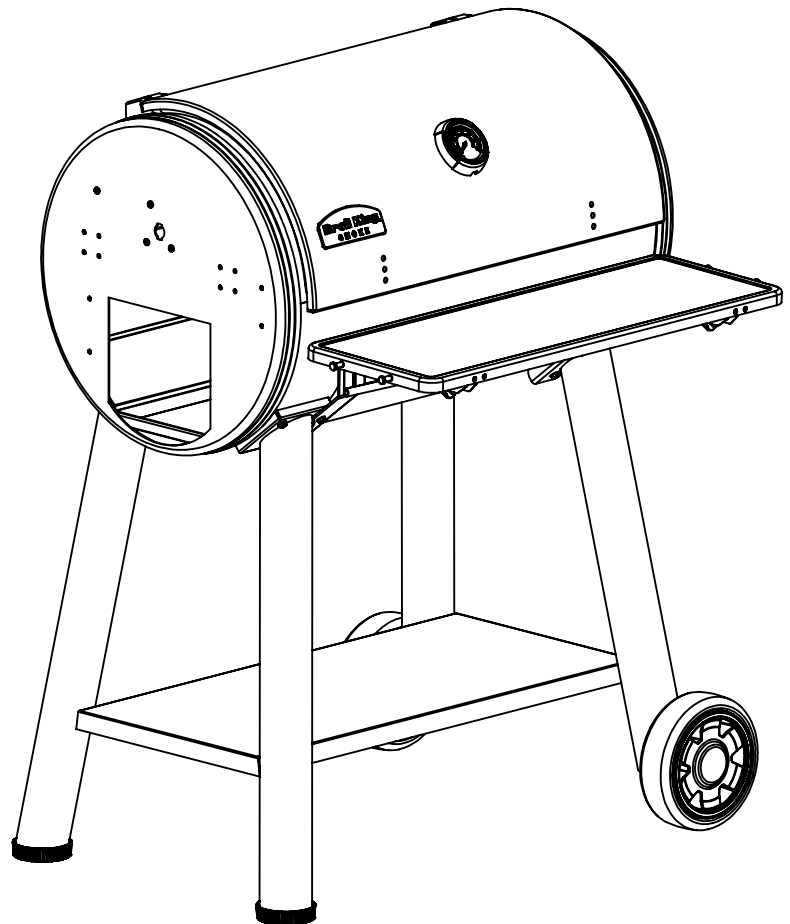
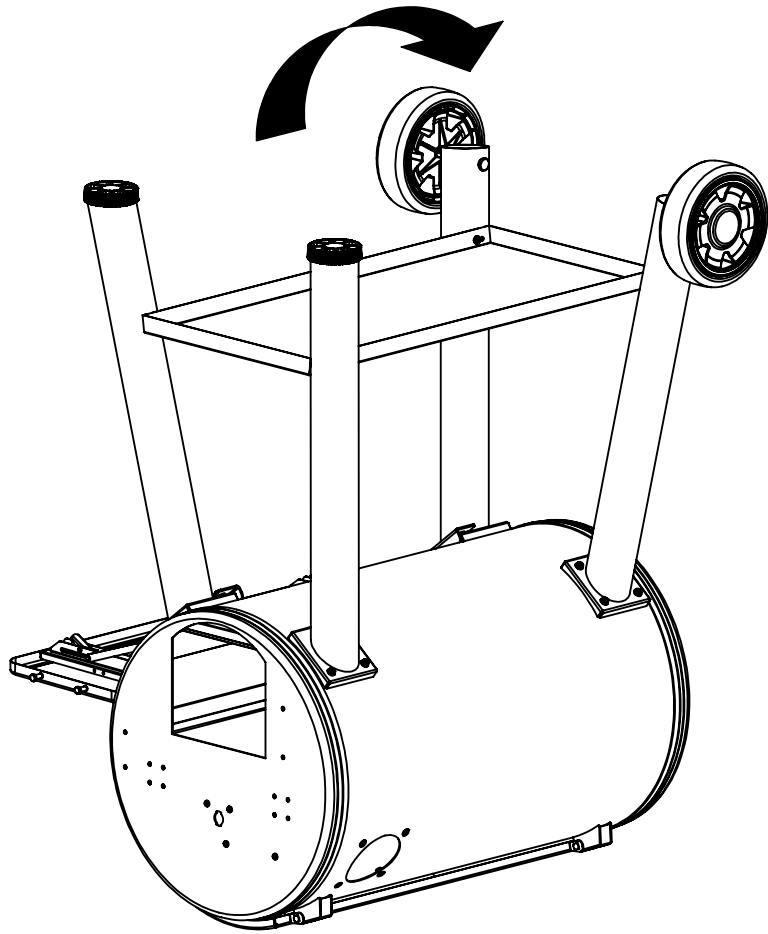
(4)



(2)

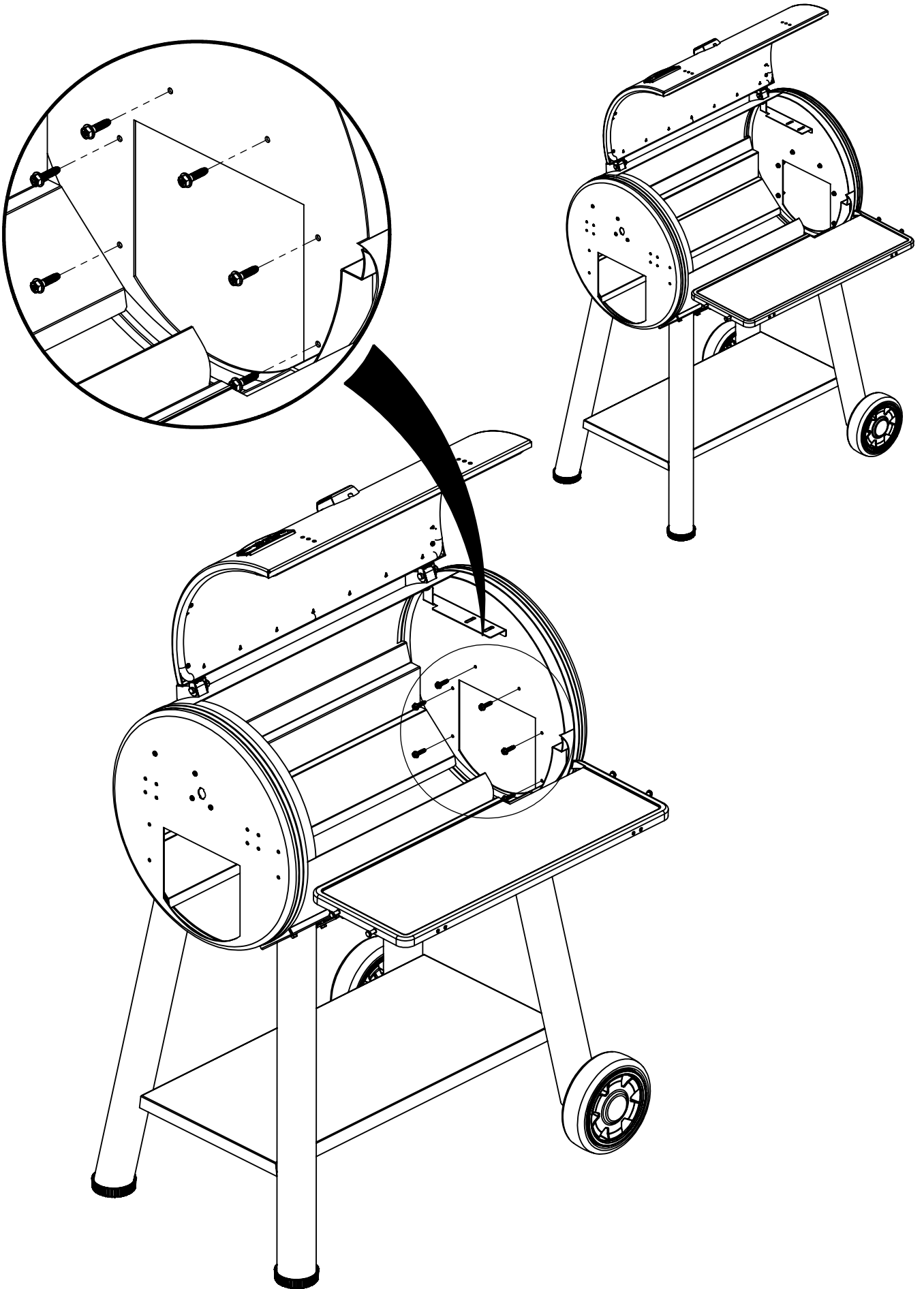
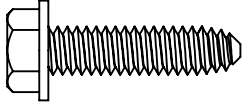


**2**

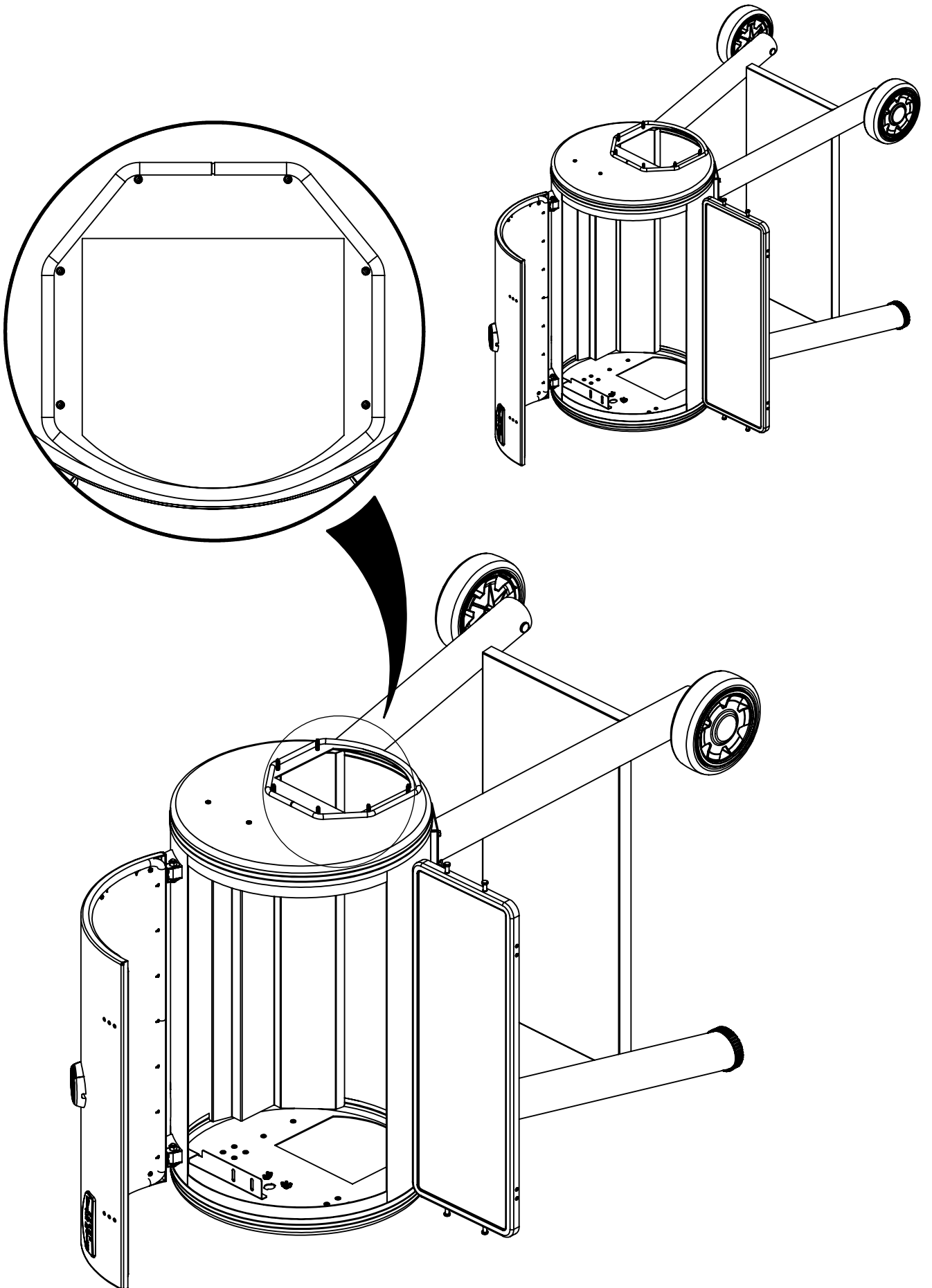


5

(6)



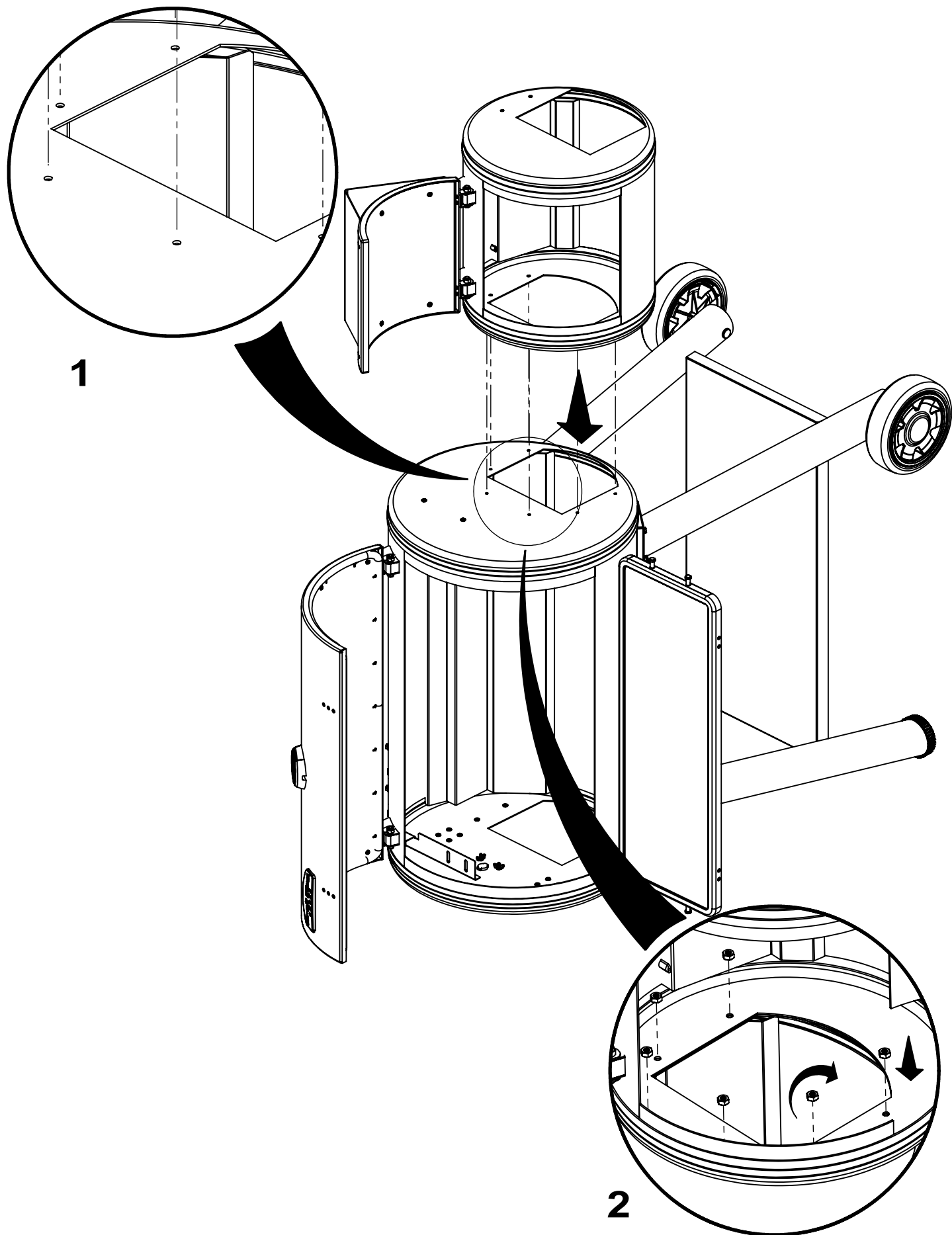
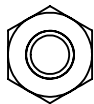
6

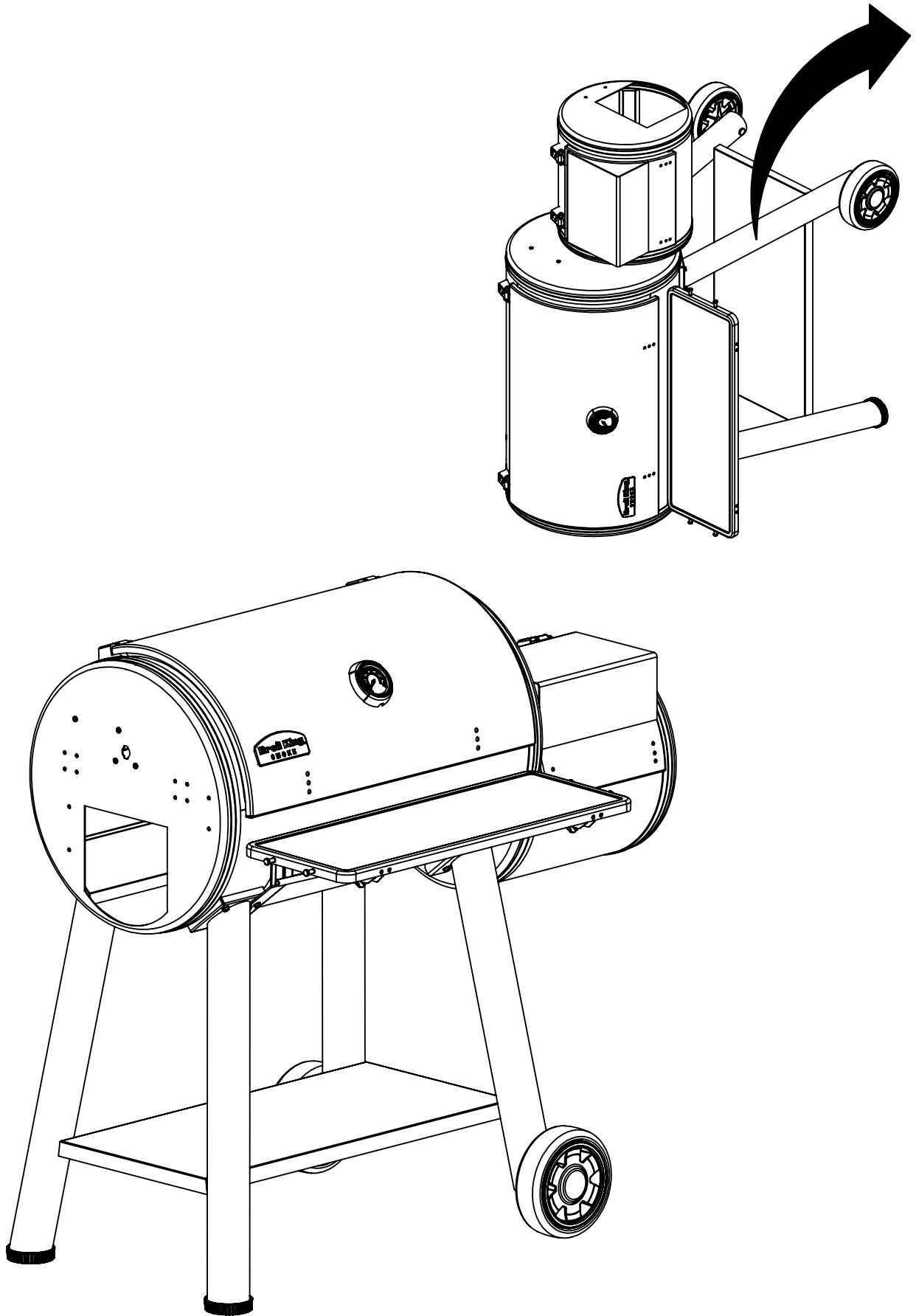




7

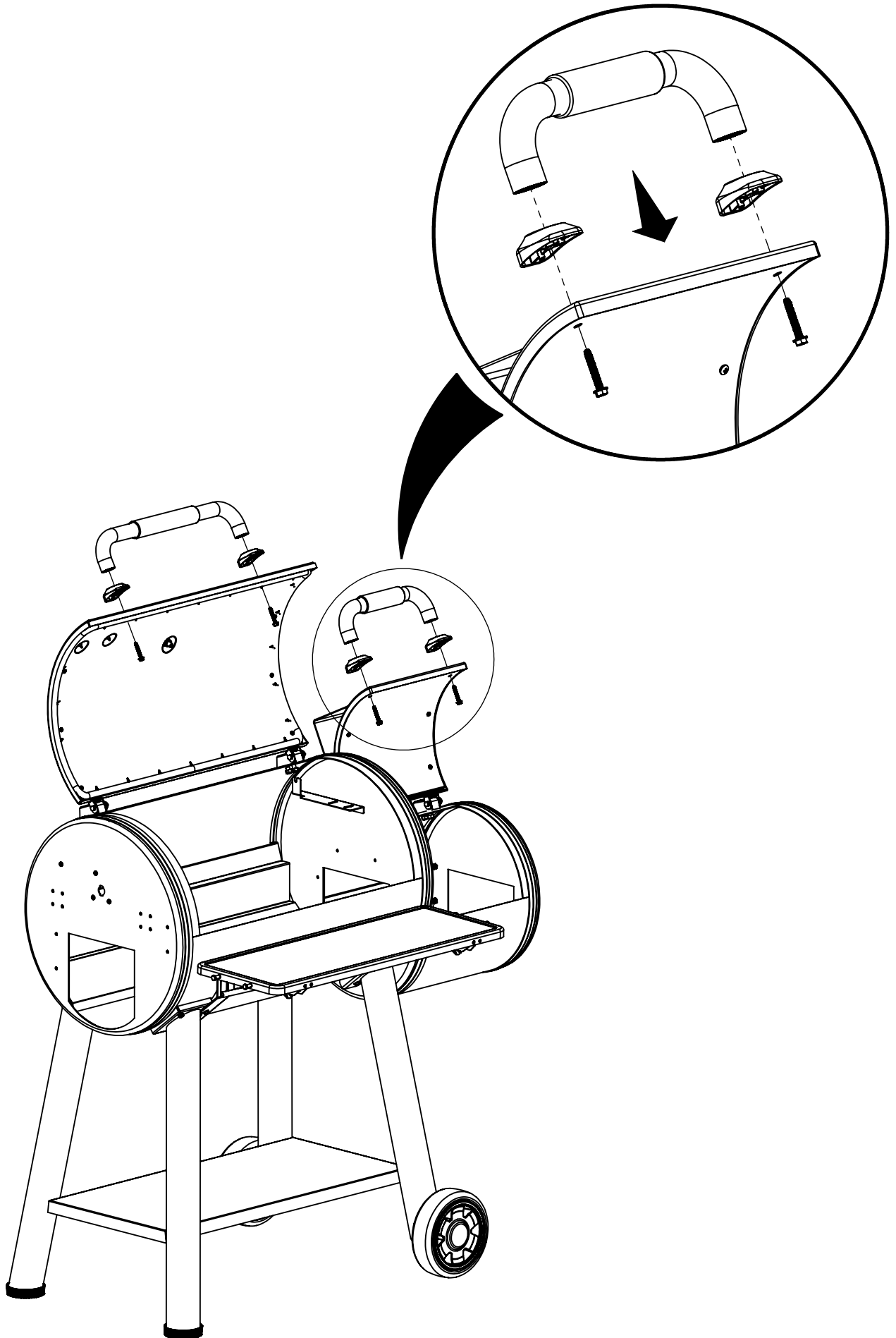
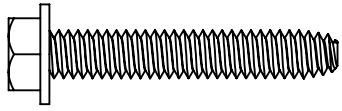
(6)





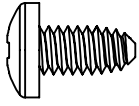
9

(4)

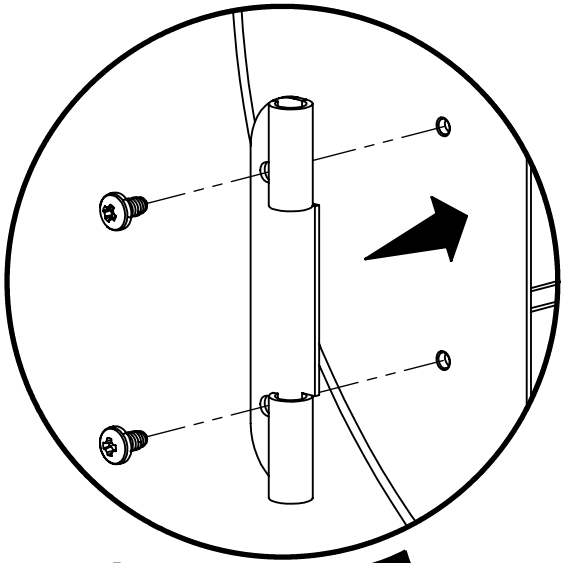
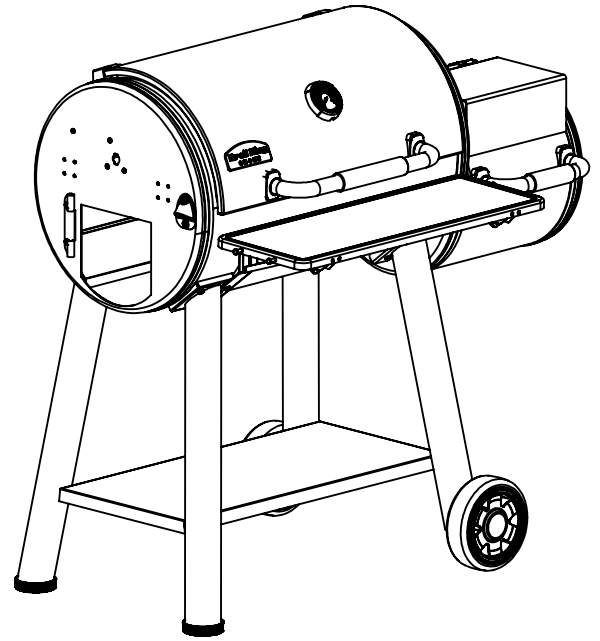
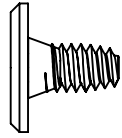


**10**

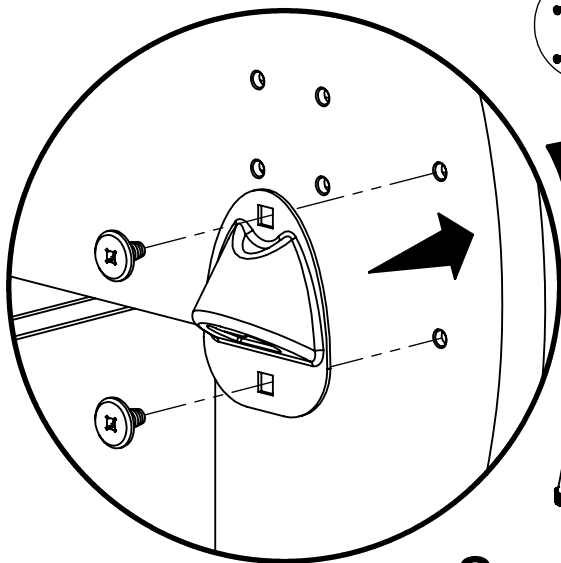
(2)



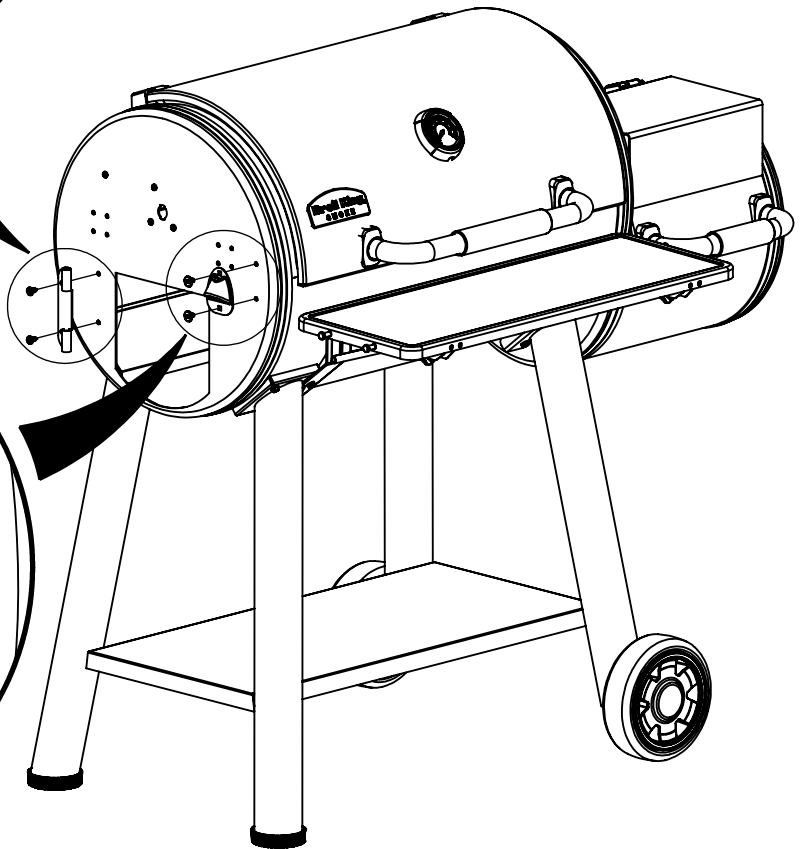
(2)

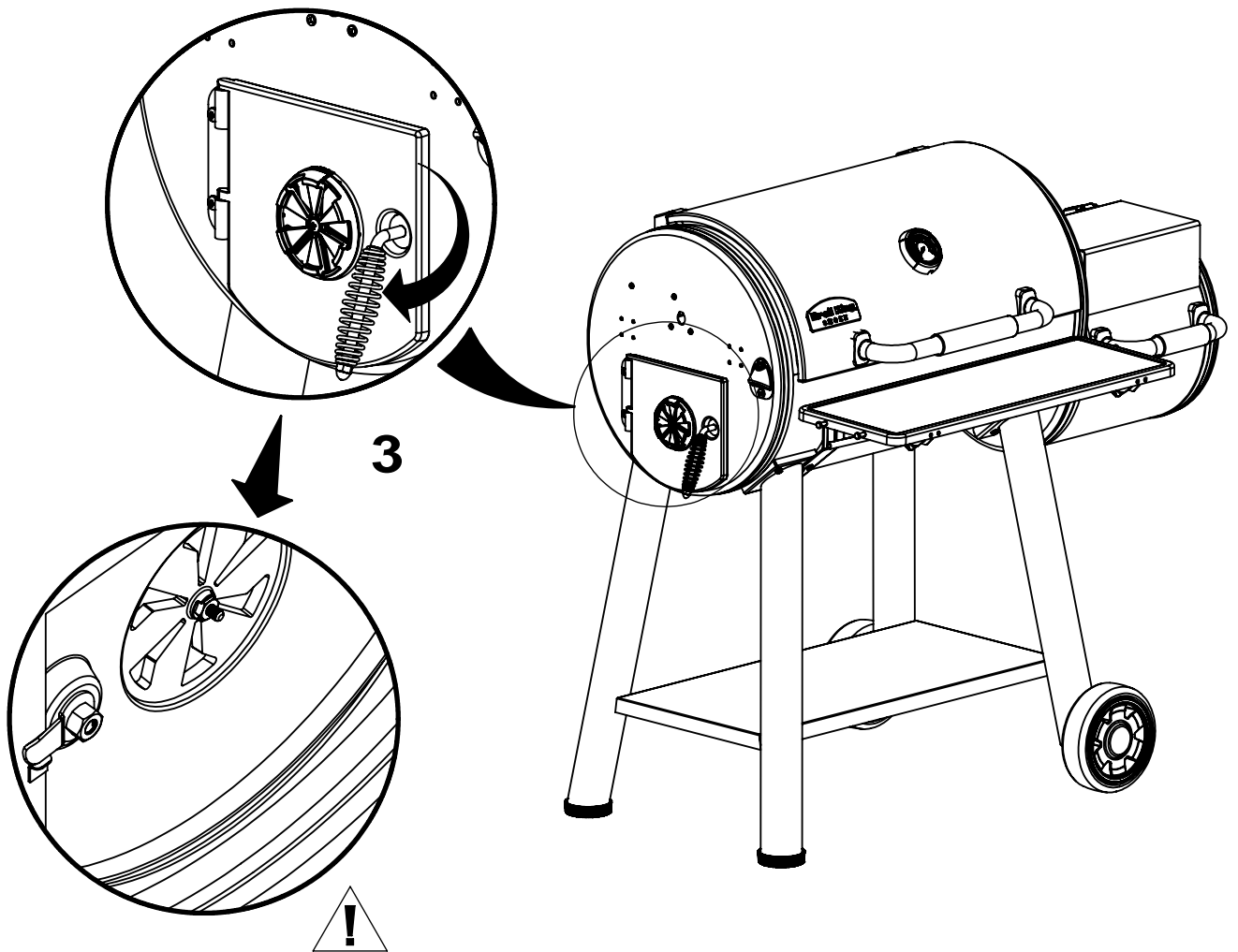
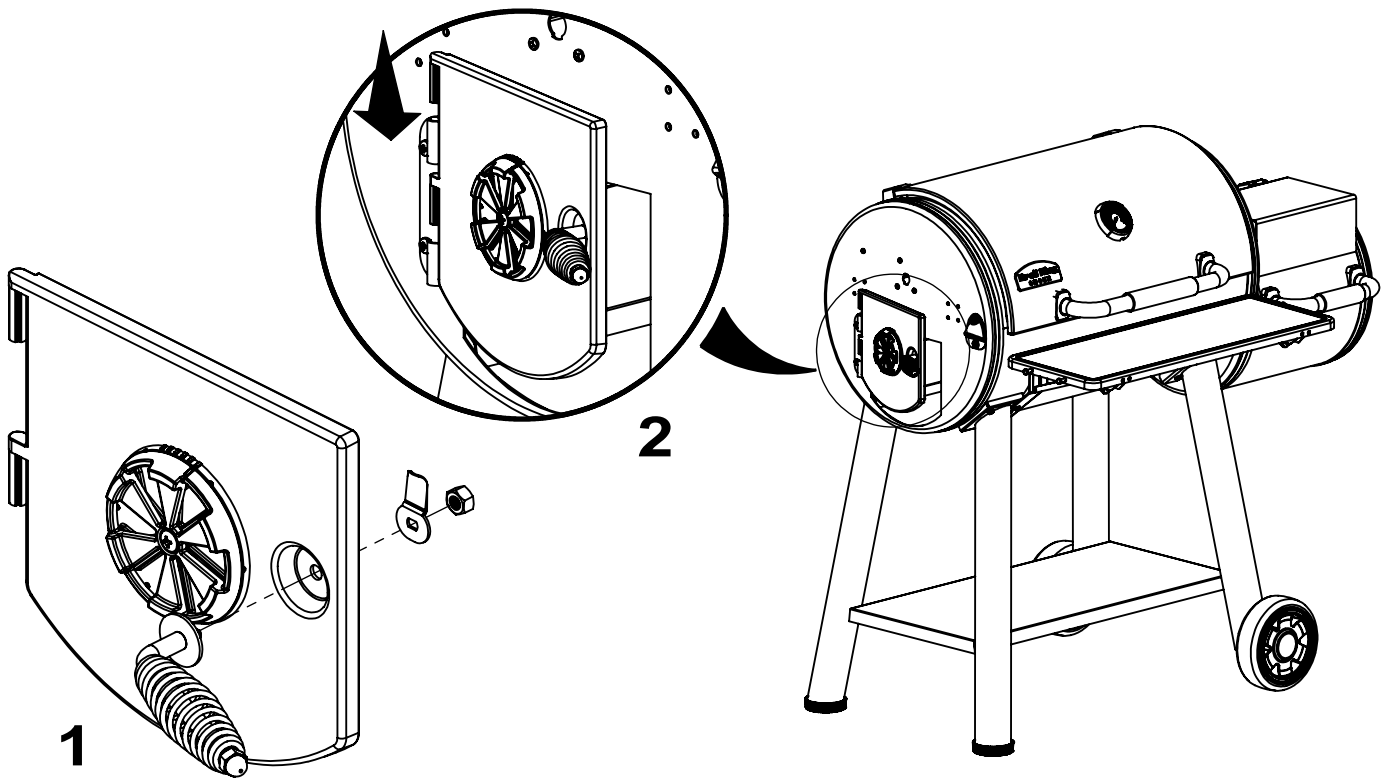


**1**

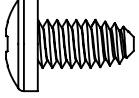


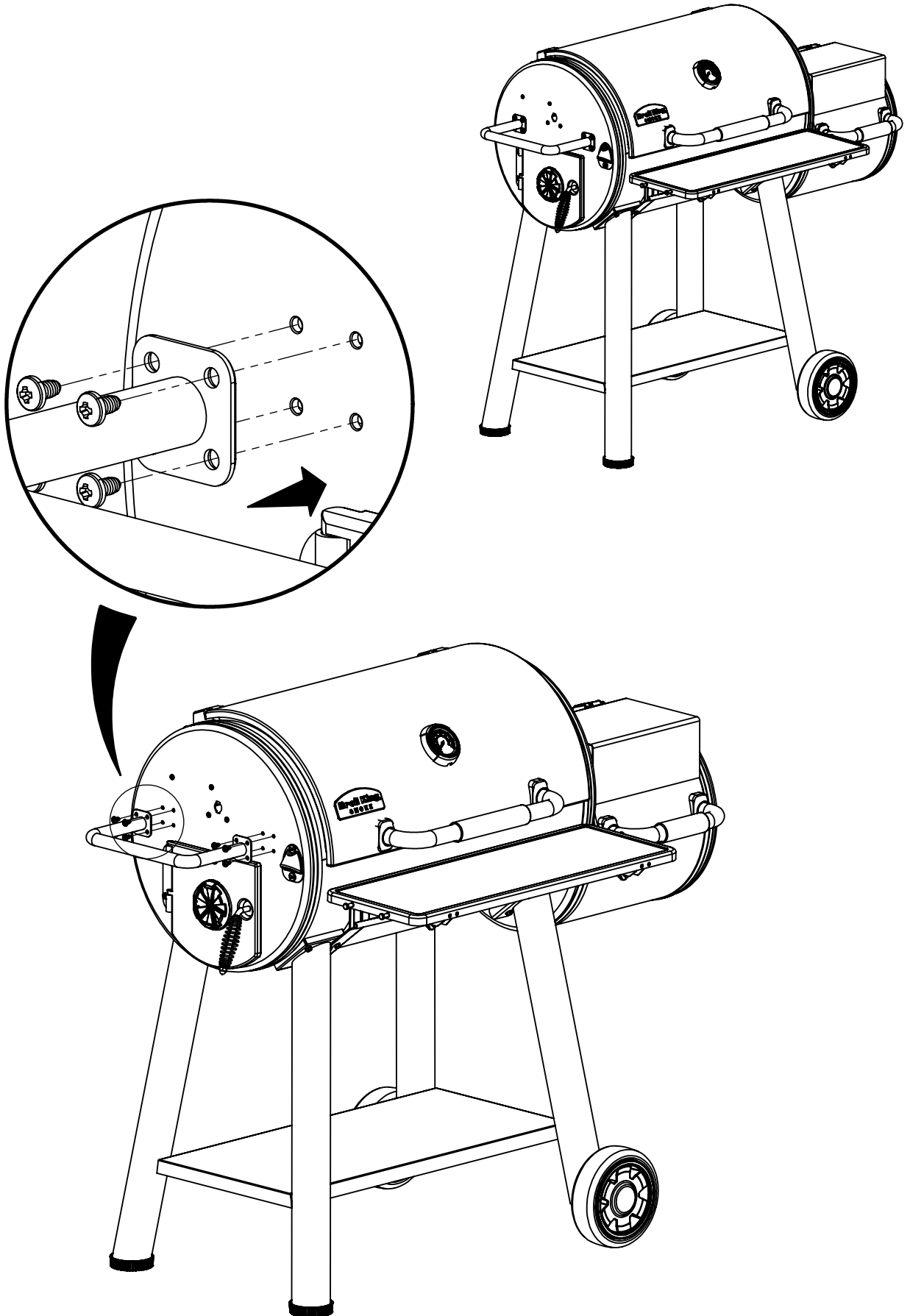
**2**





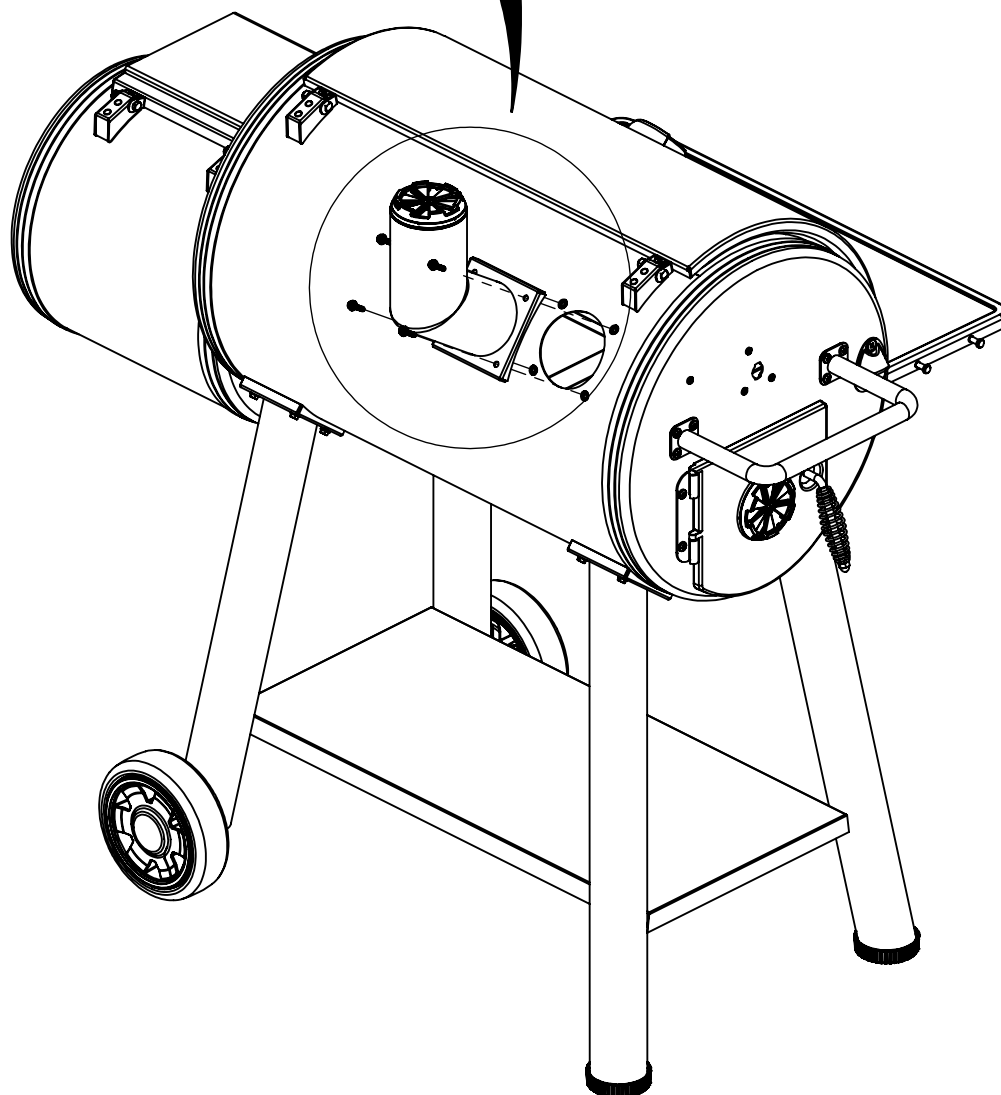
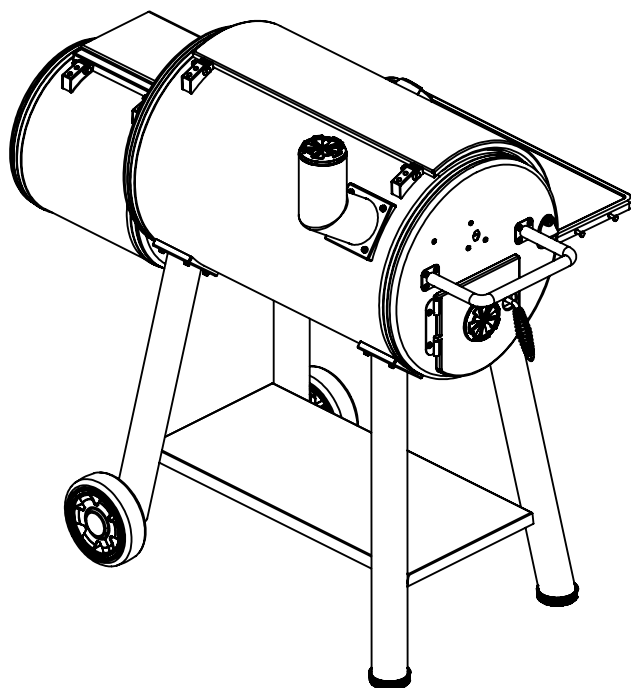
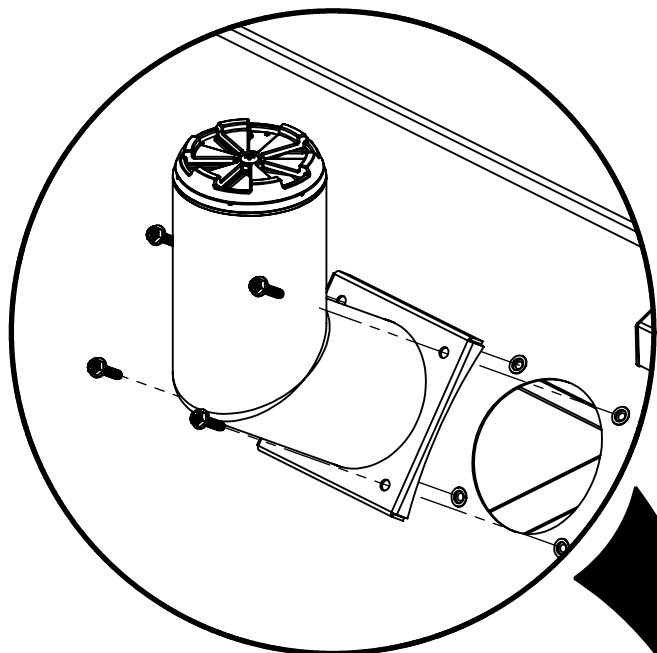
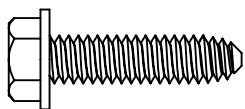
12

(8) 



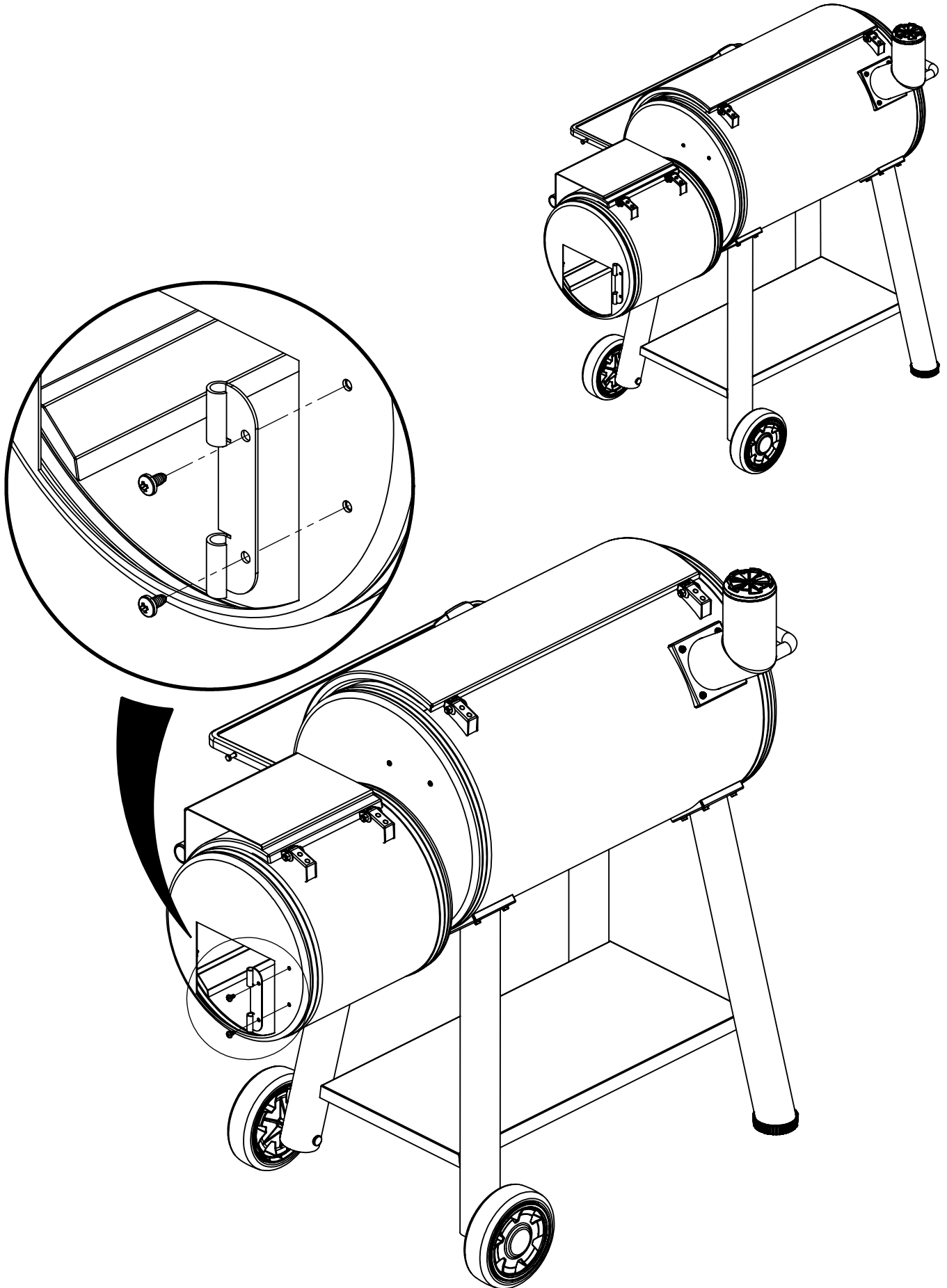
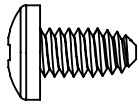
13

(4)

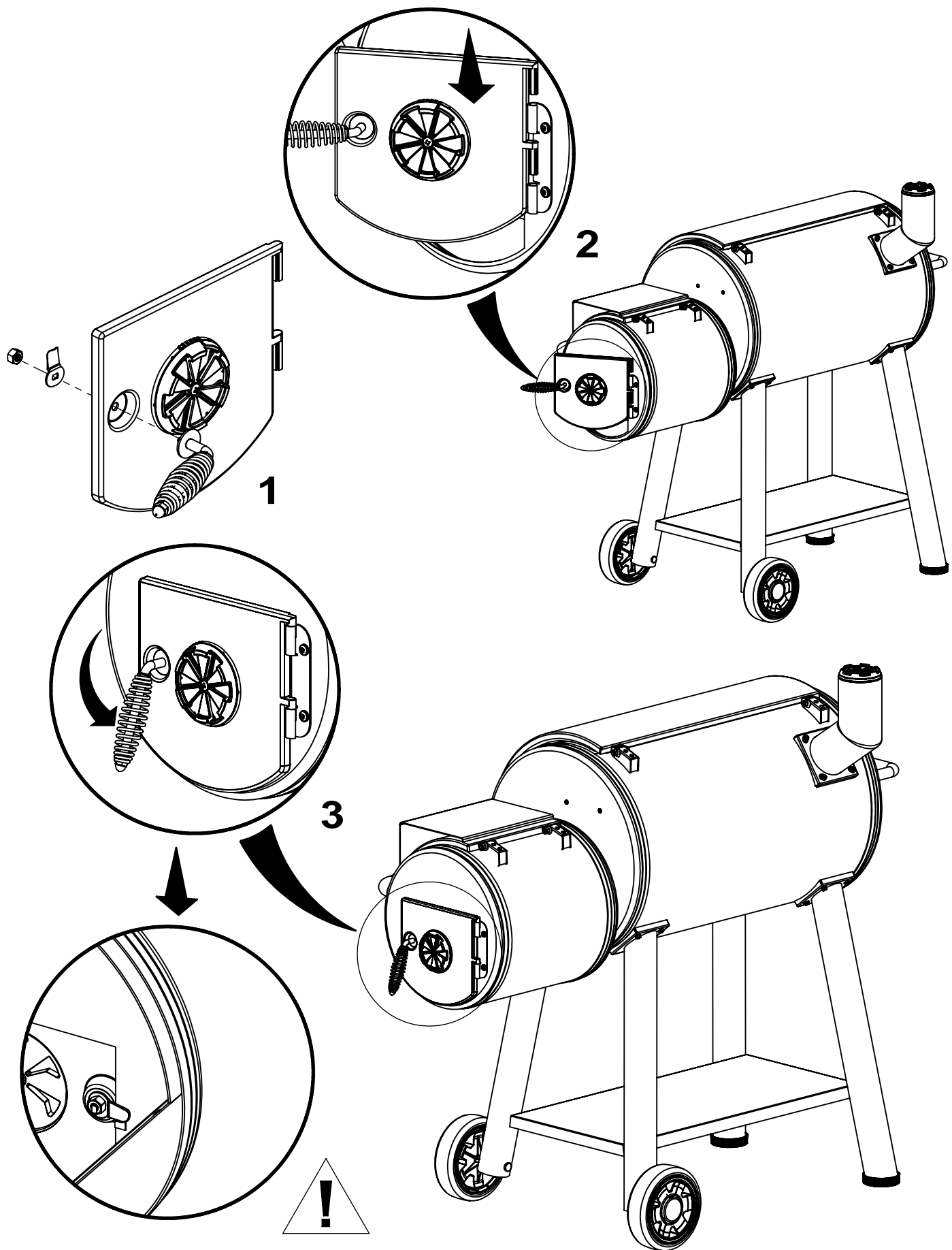


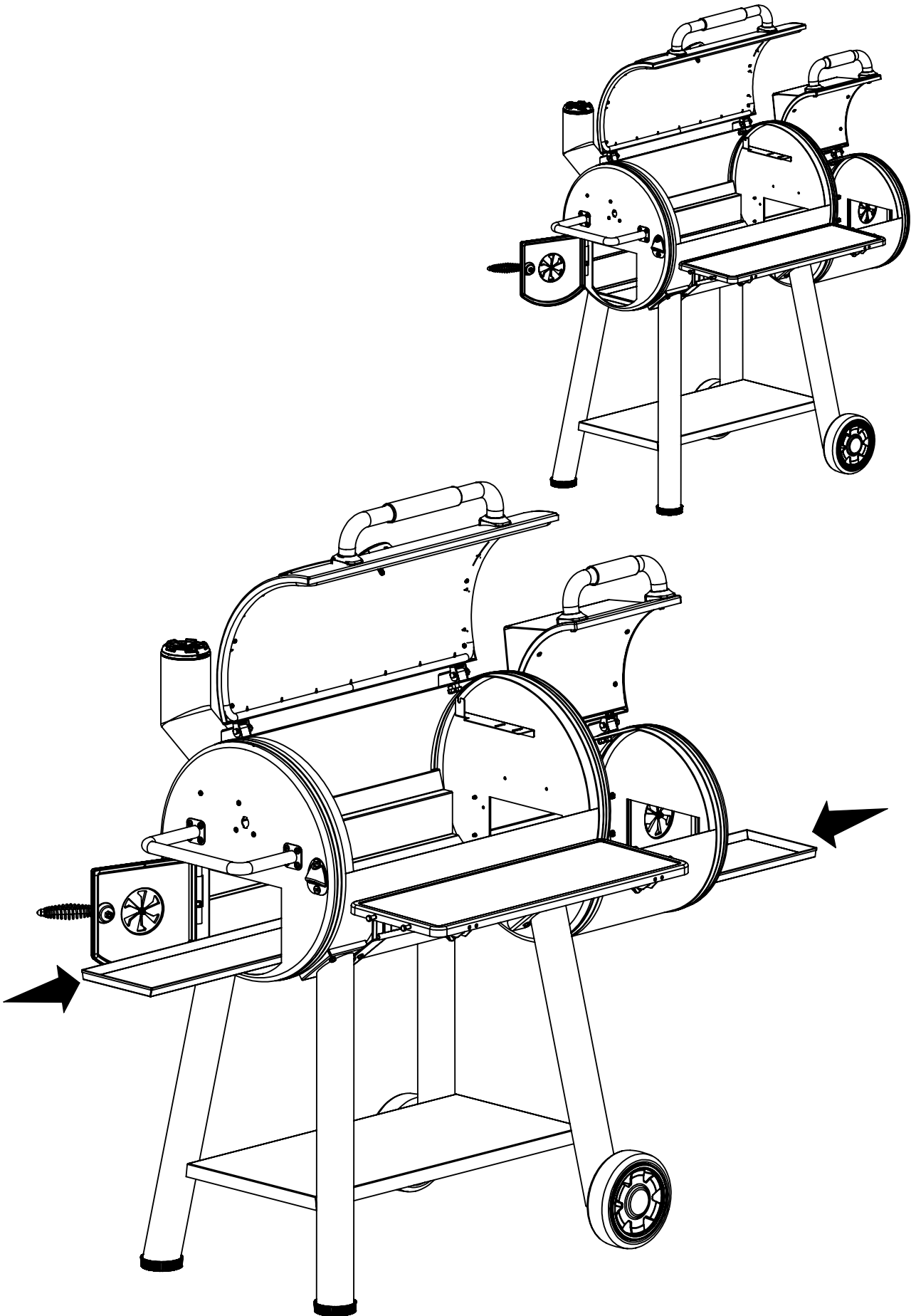
14

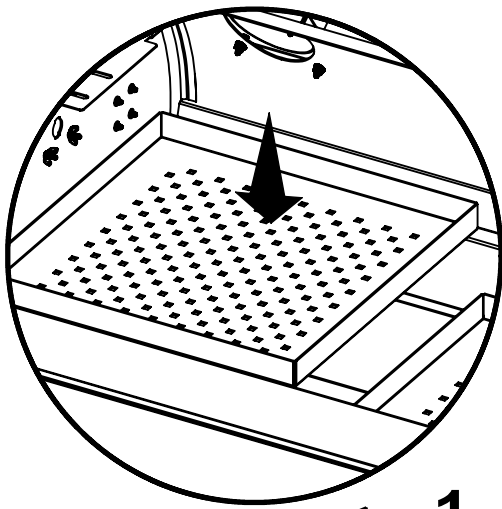
(2)



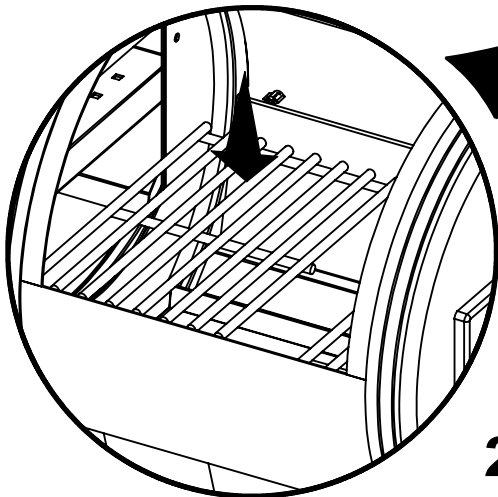
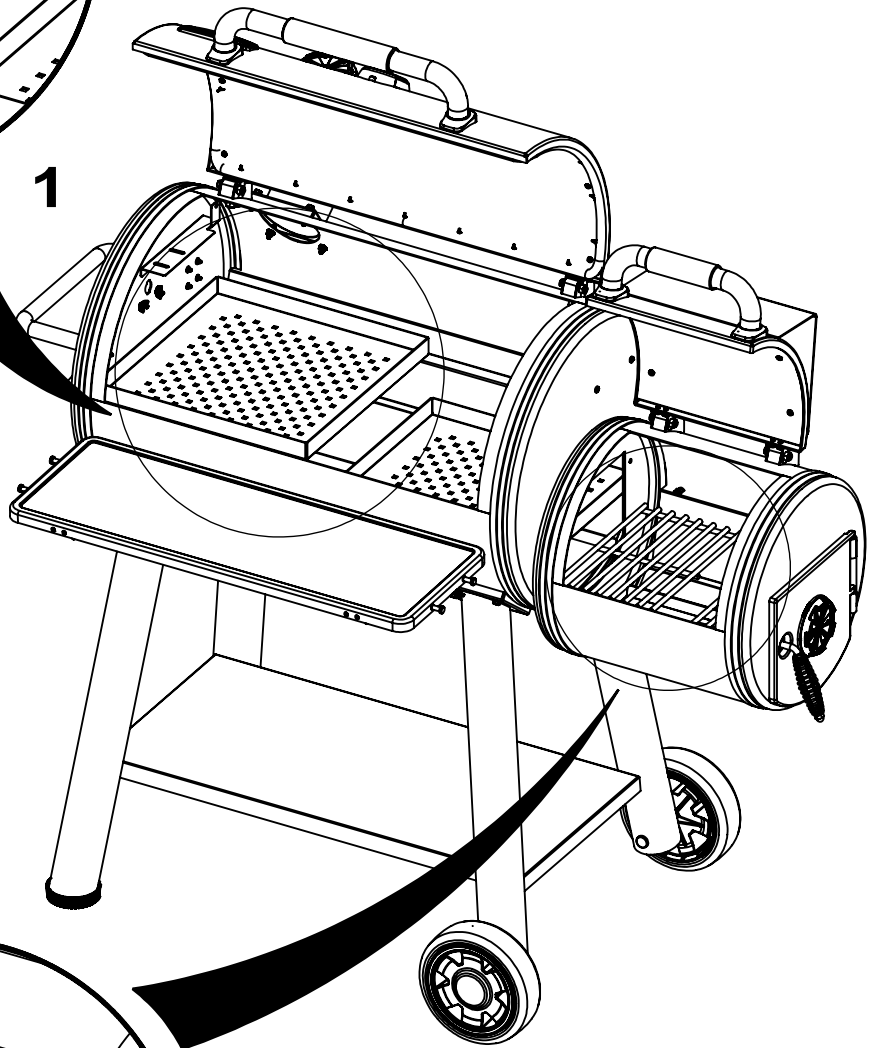




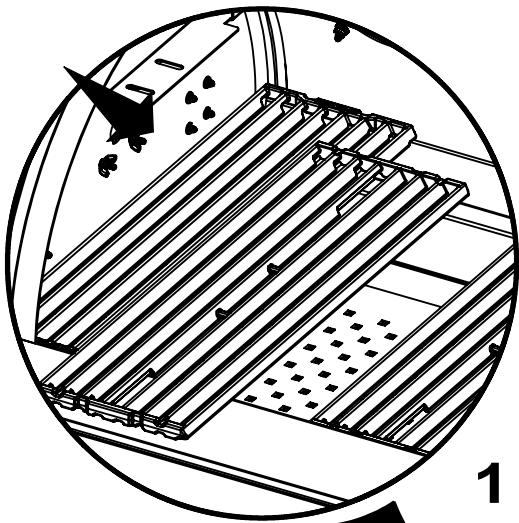
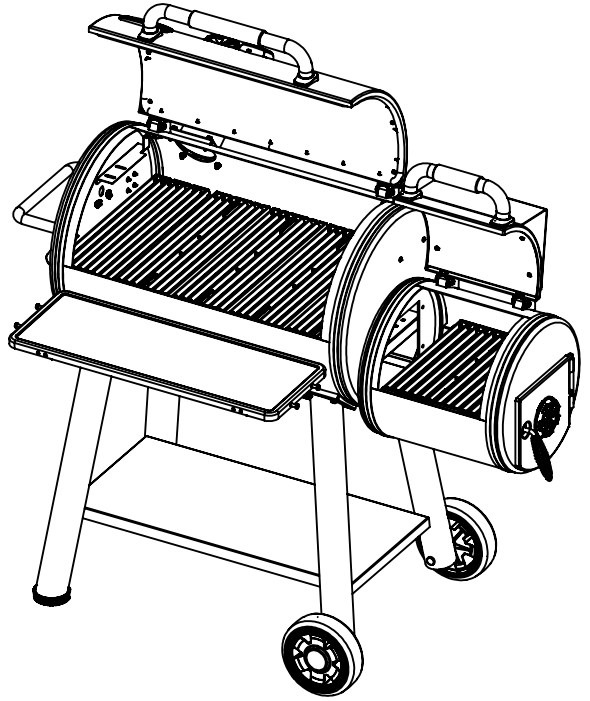




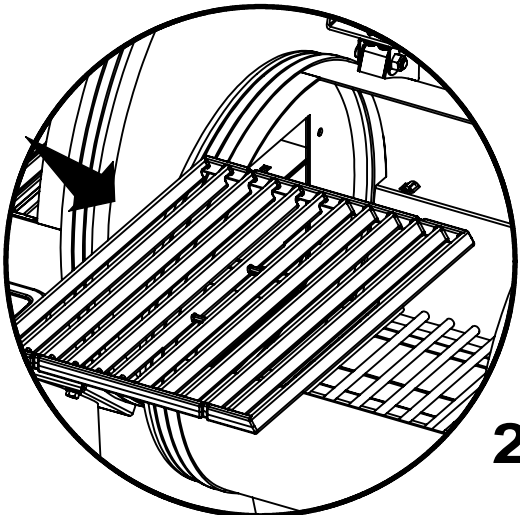
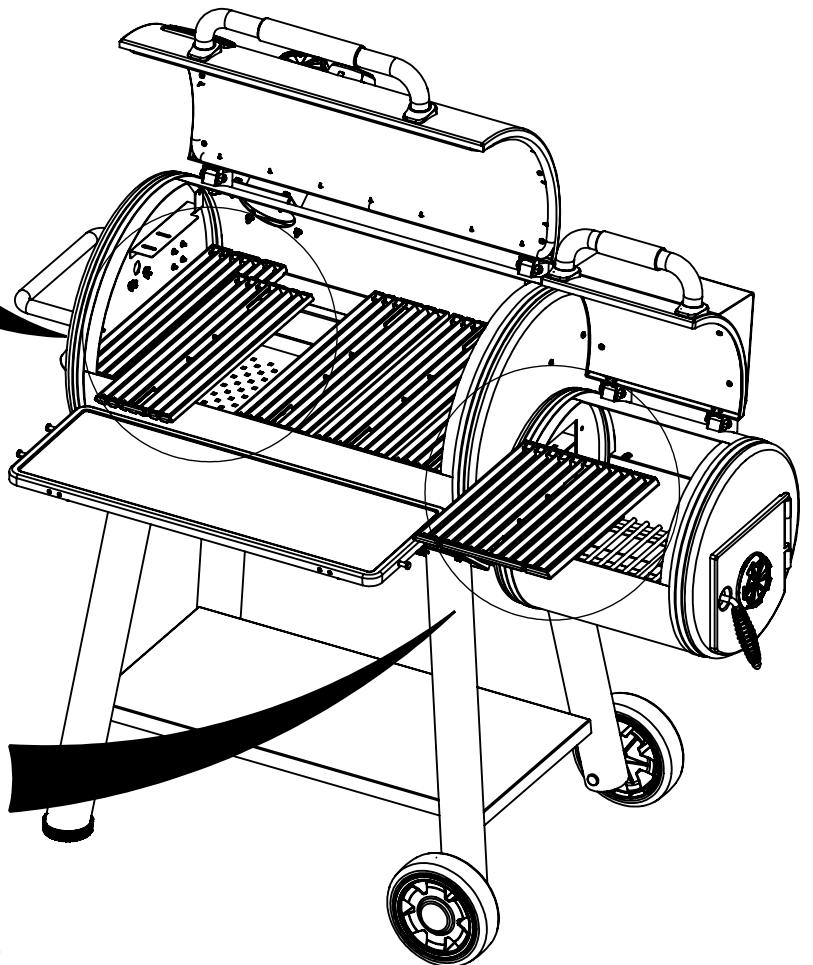
1



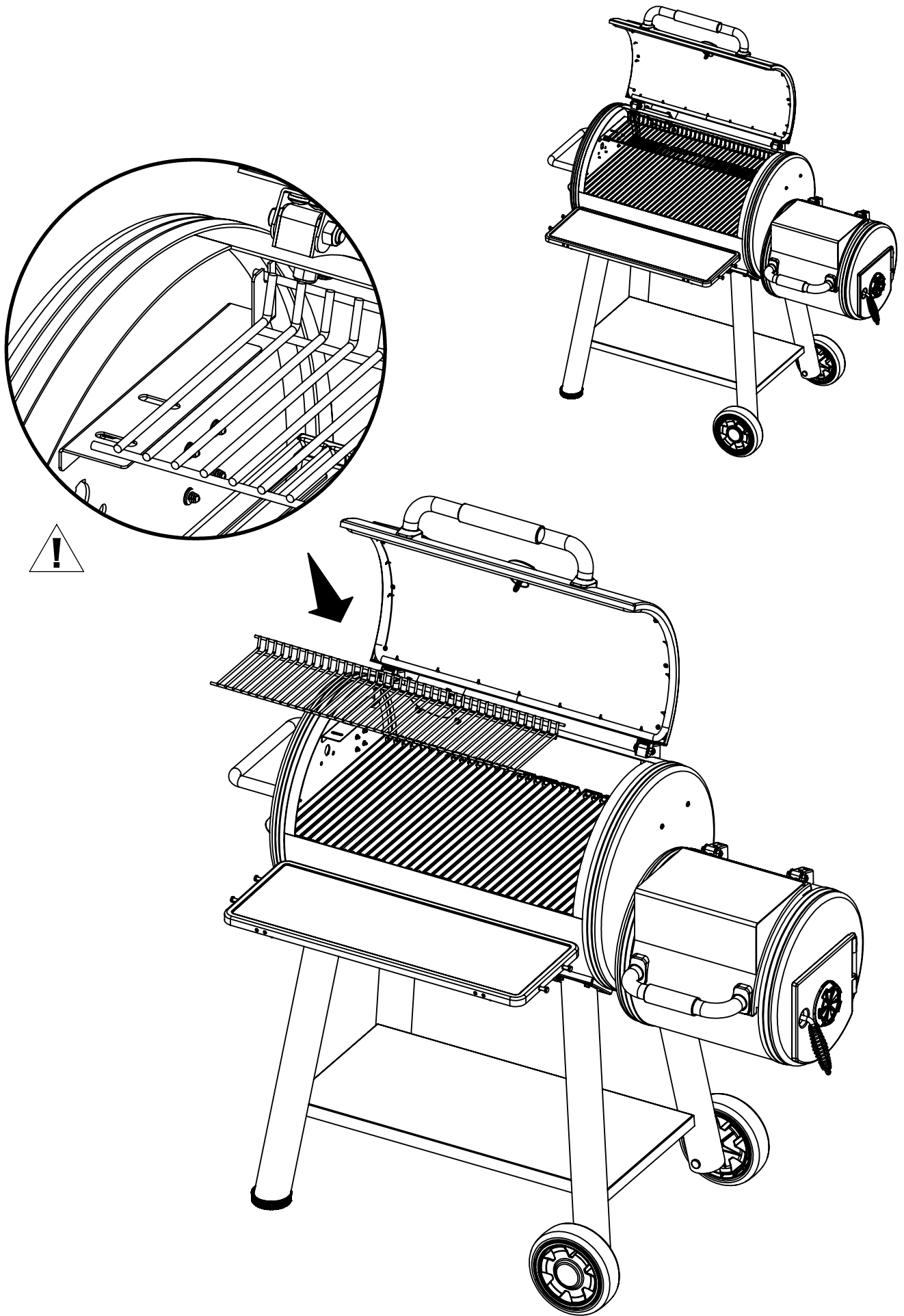
2



1

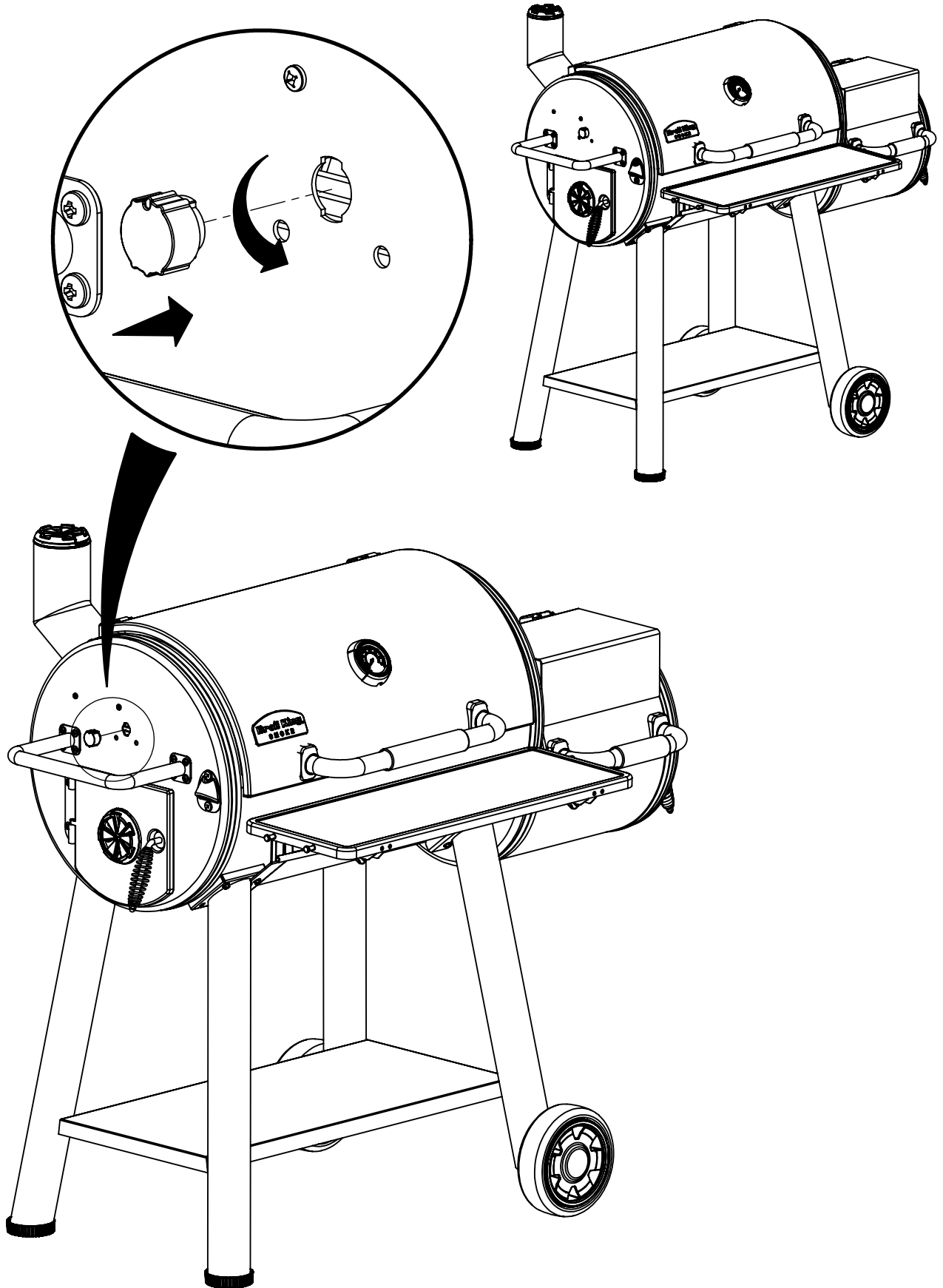
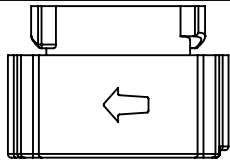


2



20

(1)



## PARTS LIST / LISTE DES PIÈCES / LISTA DE PARTES

KEY#	ITEM#	DESCRIPTION (ENGLISH)	DESCRIPTION (FRENCH)	DESCRIPTION (SPANISH)	DESCRIPTION (GERMAN)	955050	958050
1	44302-90A	MAIN LID WELD ASSEMBLY - 625	ASSEMBLAGE DE SOUDURE DU COUVERCLE PRINCIPAL - 625	MECANISMO DE LA TAPA PRINCIPAL - 625	GESCHWEISSTER HAUPTDECKEL MONTAGE - 625	-	1
2	44598-10BK	SMOKER NAMEPLATE	PLAQUE SIGNALÉTIQUE DU FUMOIR	MECANISMO DE LA TAPA PRINCIPAL - 500	GESCHWEISSTER HAUPTDECKEL MONTAGE - 500	-	1
3	54008-94	HANDLE SEAT	SIÈGE DE LA POIGNÉE	BASE DE LA MANIJA	GRIFFHALTERUNG	4	4
4	24003-13A	LID HANDLE ASSEMBLY	ASSEMBLAGE DE LA POIGNÉE DU COUVERCLE	MANIJA DE LA TAPA	DECKELGRIF MONTAGE	2	2
5	44479-20	HEAT INDICATOR LARGE	GROS INDICATEUR DE CHALEUR	INDICADOR GRANDE DE TEMPERATURA	BEZEL THERMOMETRE	1	1
6	44499-20	CAST BEZEL-THERMOMETER	THERMOMÈTRE A FACETTE BEZEL	BORDE DEL TERMOMETRO	BEZEL THERMOMETRE	1	1
7	22005-281	CAST COOKING GRID	GRILLE DE CUISSON EN FONTE	REJILLA DE COCCIÓN DE HIERRO FUNDIDO	GUSSEISERNER GRILLROST	4	5
8	42302-92	SMOKE DIFFUSER - 625	DIFFUSEUR DE FUMÉE - 625	DIFUSOR DE HUMO - 625	RAUCHDIFFUSOR - 625	2	-
9	42302-93	SMOKE DIFFUSER - 500	DIFFUSEUR DE FUMÉE - 500	DIFUSOR DE HUMO - 500	RAUCHDIFFUSOR - 500	-	1
10	42305-93	ASH TRAY-MAIN - 625	CENDRIER - PRINCIPAL - 625	BANDEJA PARA CENIZAS - PRINCIPAL - 625	HAUPT-ASCHER - 625	3	3
11	44310-26	DAMPER TOP	HAUT DU VOLET	PORTE SUPERIOR DE LA VENTILACIÓN	OBERER ZUGREGLER	1	1
12	44310-25	DAMPER BOTTOM	BAS DU VOLET	PORTE INFERIOR DE LA VENTILACIÓN	UNTERER ZUGREGLER	1	1
13	44302-30B	CHIMNEY WELD ASSEMBLY	ASSEMBLAGE DE SOUDURE DE LA CHEMINÉE	CHIMENEA	GESCHWEISSTER RAUCHABZUG MONTAGE	1	1
14	49305-60A	FRONT SHELF-ASSEMBLY 625	ASSEMBLAGE DE TABLETTE AVANT 625	CONJUNTO DE ESTANTE DELANTERO 625	GESCHWEISSTER HAUPTDECKEL MONTAGE - 625	-	1
15	42302-98A	BODY-LARGE WELD ASSEMBLY - 625	ASSEMBLAGE DE SOUDURE DU BÂTI PRINCIPAL - 625	CUERPO - GRANDE - 625	GESCHWEISSTES GROSSES GEHÄUSE MONTAGE - 625	-	1
16	42305-98A	BODY-LARGE WELD ASSEMBLY - 500	ASSEMBLAGE DE SOUDURE DU BÂTI PRINCIPAL - 500	CUERPO - GRANDE - 500	GESCHWEISSTES GROSSES GEHÄUSE MONTAGE - 500	1	1
17	42302-68	SIDE DOOR BRACKET	SUPPORT DE LA PORTE LATÉRALE	MANO LATERAL	GESCHWEISSTER SEITENGRIF MONTAGE	2	2
18	42302-68	WINDOW HANDLE ASSEMBLY	ASSEMBLAGE DE LA POIGNÉE DE FENÊTRE	SOPORTE DE LA PUERTA LATERAL	SEITENTÜRHALTERUNG	2	2
19	42041-13A	CAST SIDE DOOR-LH	ASSEMBLAGE DE SOUDURE DE LA PORTE LATÉRALE - GAUCHE	MANIJA DE LA VENTANA	FENSTERGRIF MONTAGE	1	1
20	SP235-6	BOTTLE OPENER	ATTACHE DE LA POIGNÉE DE FENÊTRE	GANCHO DE LA MANIJA DE LA VENTANA	FENSTERGRIF-KLEMME	2	2
21	42302-40	LEG REAR WELD ASSEMBLY-LH	ASSEMBLAGE DE SOUDURE DU PIED ARRIÈRE - GAUCHE	ABRIDOR DE BOTTILLAS	FLASCHENÖFFNER	1	1
22	42302-40	LEG FRONT WELD ASSEMBLY-LH	ASSEMBLAGE DE SOUDURE DU PIED AVANT - GAUCHE	PATA POSTERIOR IZQUIERDA	GESCHWEISSTE HINTERBEIN MONTAGE-LH	1	1
23	42302-30	LEG REAR WELD ASSEMBLY-RH	ASSEMBLAGE DE SOUDURE DU PIED ARRIÈRE - DROIT	PATA DELANTERA IZQUIERDA	GESCHWEISSTE VORDERBEIN MONTAGE-LH	1	1
24	42302-30	LEG FRONT WELD ASSEMBLY-RH	ASSEMBLAGE DE SOUDURE DU PIED AVANT - DROIT	PATA POSTERIOR DERECHA	GESCHWEISSTE HINTERBEIN MONTAGE-RH	1	1
25	61302-41	CART BASE-625	BASE DU CHARIOT	PATA DELANTERA DERECHA	GESCHWEISSTE VORDERBEIN MONTAGE-RH	1	1
26	G01CP009	WHEEL HUB CAP	BASE DEL CHARIOT	BASE DEL CARRITO	FAHRUNTERSATZ	1	-
27	G01A0009	WHEEL ASSEMBLY	CAPUCHON DU MOYEU DE ROULETTE	TAPA DEL EJE DE LA RUEDA	FAHRUNTERSATZ	2	2
28	48301-91A	OFFSET LID WELD ASSEMBLY	ASSEMBLAGE DE SOUDURE DU COUVERCLE IMPRIMÉ EN OFFSET	MECANISMO DE LAS RUEDITAS	RÄDERMONTAGE GAP	2	2
29	10225-T356	CAST COOKING GRID-SMALL FIREBOX	GENERATEUR DE FUMÉE A PETITE GRILLE DE CUISSON EN FONTE	MECANISMO DE LA TAPA	GESCHWEISSTER VERSETZTER DECKEL MONTAGE	1	1
30	42302-52	CHARCOAL RACK-SIDE FIREBOX	GENERATEUR DE FUMÉE A PETITE GRILLE LATÉRALE A CHARBONS DE BOIS	REJILLA DE COCCIÓN DE HIERRO FUNDIDO - PARRILLA PEQUEÑA	GUSSEISERNER GRILLROST - KLEINE FEUERKAMMER	1	1
31	42302-94	ASH TRAY-SMALLER	CENDRIER - LE PLUS PETIT	BANDEJA PARA CENIZAS - PEQUEÑA	HOLZKOHLENRACK - SEITENFEUERKAMMER	1	1
32	47301-91A	BODY-SMALL WELD ASSEMBLY	ASSEMBLAGE DE SOUDURE DU PETIT BÂTI	CUERPO - PEQUEÑO	GESCHWEISSTES KLEINES GEHÄUSE MONTAGE	1	1
33	44310-37	CAST SIDE DOOR-RH	ASSEMBLAGE DE SOUDURE DE LA PORTE LATÉRALE - DROIT	PUERTA LATERAL - DERECHA	GESCHWEISSTE SEITENTÜR MONTAGE-RH	1	1
34	42211-60	GASKET	JOINT D'ÉTANCHÉITÉ	PUERTA LATERAL - DERECHA	SIEGEL	1	1
35	45304-70	GLASS FIBRE - 625	FIBRE DE VERRE	FIBRA DE VIDRIO	GLASFASER	-	1
36	49005-99	WARNING GRID - 625	GRILLE DE RÉCHAUFFEMENT	FIBRA DE VIDRIO	GLASFASER	1	-
37	49004-99	WARNING GRID - 500	GRILLE DE RÉCHAUFFEMENT	REJILLA CALENTADORA	ERWÄRMUNGSGITTER	-	1
38	SP910-21	BOLT 0.25-20X0.5	PRESSING RIVET COVER	REJILLA CALENTADORA	ERWÄRMUNGSGITTER	1	-
39	63598-70	VENT BOLT	BOULON À ÉVENT	PRESIONANDO LA CUBIERTA DEL RIVET	PRESIONANDO LA CUBIERTA DEL RIVET	1	1
40	Y-12859	SCREW 1/4-20X1	VIS 1/4-20 X 1	PERNO DE VENTILACIÓN	PERNO DE VENTILACIÓN	24	24
41	63599-73	CARRIAGE BOLT-TOOL HOOK	CROCHET OUTIL-BOULON DE TRANSPORT	PERNO DE CABEZA DE HONGO - GANCHO PARA HERRAMIENTAS	1/4-20X1 SCHRAUBE	16	16
42	Y-12859	SCREW 1/4-20X1	VIS 1/4-20 X 1	TORNILLO 1/4-20X1	1/4-20X1 SCHRAUBE	4	4
43	535091	SCREW 1/4-20X12	VIS 1/4-20 X 12	TORNILLO 1/4-20X12	1/4-20X12 SCHRAUBE	6	6
44	G01C-H038	LOCK NUT M8	CONTRE-ÉCROU M8	TUERCA DE SEGURIDAD M8	SICHERUNGSMUTTER	2	2
45	Y-29306	NUT - #10-24	ÉCROU - #10-24	TUERCA - #10-24	MUTTER - #10-24	2	2
46	Y-11793	NUT 1/4-20	ÉCROU - 1/4-20	TUERCA - 1/4-20	MUTTER - 1/4-20	6	6
47	G01C-H038	LOCK NUT M8	CONTRE-ÉCROU M8	TUERCA DE SEGURIDAD M8	SICHERUNGSMUTTER	2	2
48	41302-33	BALANCE FOOT	BALANCE PIE	EMPUÑADURA	HANDGRIF	2	2
49	34201-009	HANDLE GRIP	POIGNÉE	CONJUNTO DE MANIJA DE PEQUEÑA TAPA	KLEINE DECKELGRIF-MONTAGE	1	1
50	24003-12A	LID HANDLE ASSEMBLY	ENSEMBLE POIGNÉE DE PETIT COUVERCLE	HANDLE GRIP SHORT	GRIF KURZ	1	1
51	48301-009	HANDLE GRIP SHORT	POIGNÉE COURTE	HANDLE GRIP SHORT	GRIF KURZ	1	1
52	Y-11560S	SCREW 1/4-20X1.5	VIS 1/4-20 X 1.5	TORNILLO 1/4-20X1.5	1/4-20X1.5 SCHRAUBE	4	4
53	49303-17	BRACKET-WARMING RACK RH	SUPPORT CHAUFFANT BRACKET RH	RACK DE CALENTAMIENTO DE SOPORTE RH	HALTERWÄRMESTÄNDER RH	1	1
54	49303-16	BRACKET-WARMING RACK LH	SUPPORT CHAUFFANT BRACKET LH	RACK DE CALENTAMIENTO DE SOPORTE LH	HALTERWÄRMESTÄNDER LH	1	1
55	49302-24	HINGE BRACKET	SUPPORT DE CHARNIERE	TAPA BISAGRA	SCHARNIERDECKEL	4	4
56	Y-15008S	NUT-LOCKING M8x1.25	CONTRE-ÉCROU M8	TUERCA DE SEGURIDAD M8	SICHERUNGSMUTTER	12	12
57	60240-13	HINGE	CHARNIERE	TAPA BISAGRA	SCHARNIERDECKEL	4	4
58	OW0716	SPRING WASHER Ø7	RONDELLE RONDELLE Ø7	ARANDELA DE RESORTE Ø7	FEDERSCHIBE Ø7	4	4
59	Y-29304S	SCREW #10-24X0.625"	VIS # 10-24X0.625"	TORNILLO # 10-24X0.625"	SCHRAUBE # 10-24X0.375	4	4
60	Y-11805	NUT-HEX #10-24	NUT-HEX #10-24	NUT-HEX # 10-24	NUT-HEX # 10-24	4	4
61	49302-23A	HINGE-ASSEMBLY	MONTAGE DE CHARNIERE	MONTAJE DE BISAGRAS	SCHARNIER-MONTAGE	4	4
62	49302-63A	BRACKET-LEFT-WELDED ASSEMBLY	ASSEMBLAGE SOUDÉ À GAUCHE	SOPORTE SOPORTE IZQUIERDO	RAÜCHEROFEN TYPENSCHILD	1	1
63	49302-64A	BRACKET-RIGHT-WELDED ASSEMBLY	ASSEMBLAGE SOUDÉ À DROITE	SOPORTE SOPORTE DERECHO A LA SOLDADURA	GRIFFHALTERUNG	1	1
64	49302-65A	FOLDING HINGE-ASSEMBLY	ASSEMBLAGE DE CHARNIERE PLEABLE	SOPORTE DE BISAGRA PLEGABLE	DECKELGRIF MONTAGE	2	2
65	Y-29304S	SCREW #10-24X0.625"	VIS # 10-24X0.625"	TORNILLO # 10-24X0.625"	SCHRAUBE # 10-24X0.375	8	8
66	Y-11560S	SCREW 1/4-20X1.5"	VIS 1/4-20 X 1.5"	TORNILLO 1/4-20X1.5	WARMRACK - 500	4	4
	958050-HP	HARDWARE PACK	ENSEMBLE DE LA QUINCAILLERIE	ACCESORIOS DE EMBALAJE	HARWARE-VERPACKUNG	1	1

